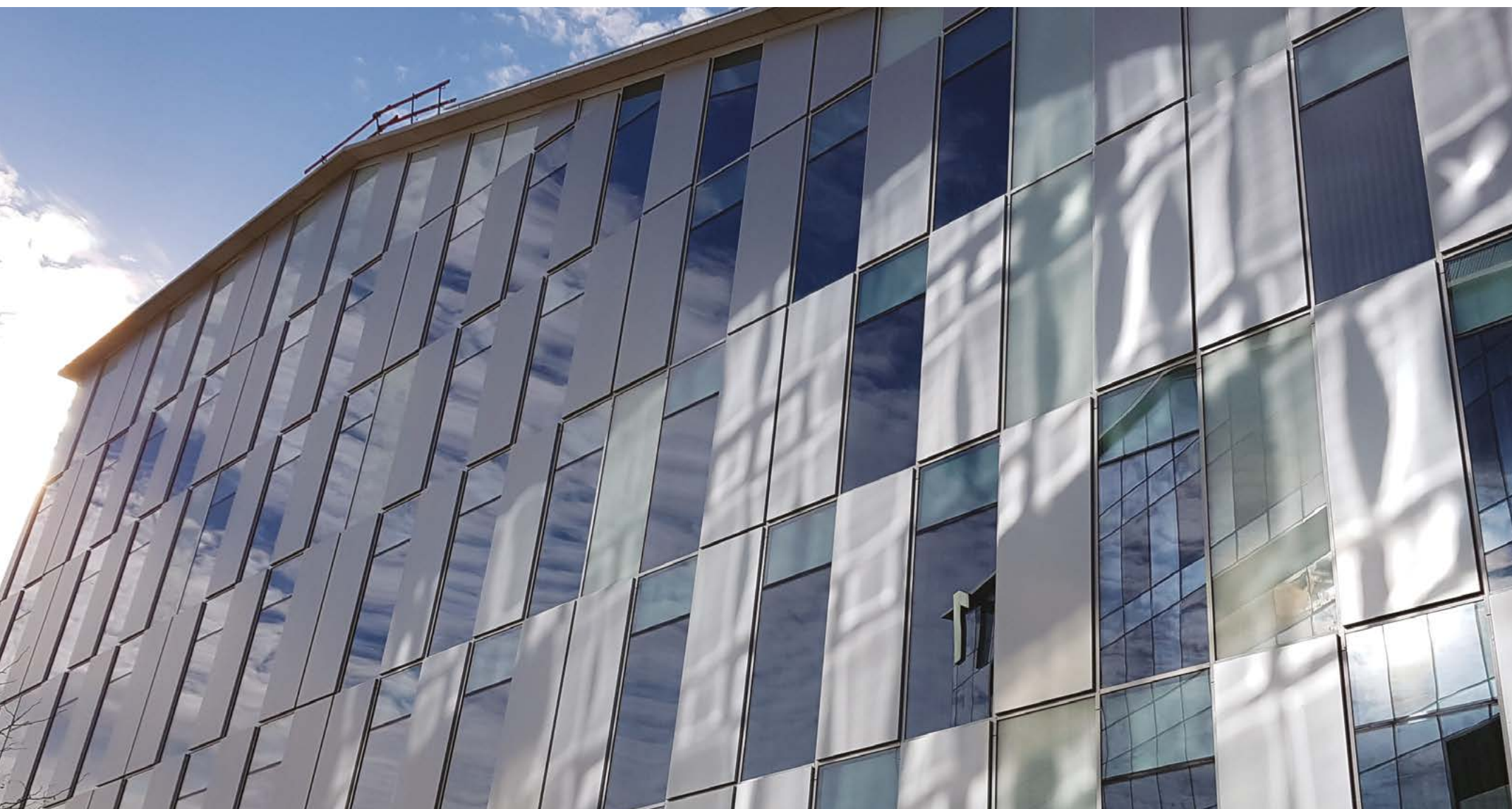




SYSTÈMES EN
ALUMINIUM
POUR L'HABITAT

aliplast[®]
ALUMINIUM SYSTEMS



SOMMAIRE

Aliplast, la société	04
Couleurs	06
Solutions pour projets d'architecture	09
Systèmes de fenêtres	11
Solutions ignifugés	29
Portes	32
Portes et cloisons intérieures IDA	35
Systèmes coulissants	39
Systèmes de murs rideaux et bardage	54
Systèmes complémentaires vérandas - pergolas - garde-corps - bardage - moustiquaires	60



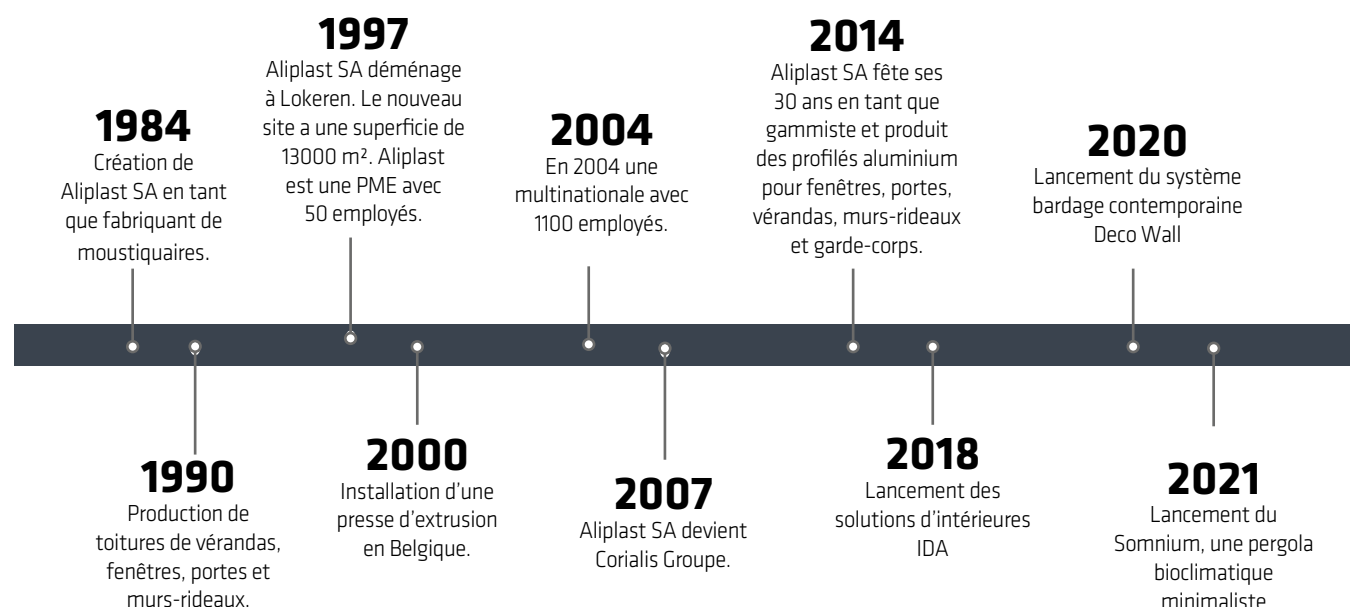
aliplast
ALUMINIUM SYSTEMS

Basé à Lokeren en Belgique, Aliplast Aluminium Systems est un des acteurs les plus importants du marché international dans le domaine de la production et du développement de systèmes en aluminium pour châssis, portes, vérandas, systèmes coulissants, murs-rideaux et bardage. L'innovation des produits, le design, la compétence technique, la qualité et la durabilité sont les clés de notre succès. Nous employons 320 collaborateurs dans notre site à Lokeren.

Aliplast Aluminium systems dispose de la norme ISO9001 pour sa qualité de gestion, de la norme ISO45001 pour la sécurité des conditions de travail, de la norme ISO14001 pour le management environnemental et de la norme ISO5001 pour le management de l'énergie.



Aliplast fait partie du Groupe Corialis, qui génère un chiffre d'affaires d'environ 800 Millions d'euros et emploie 3000 collaborateurs. Le groupe Corialis possède, en outre, des filiales au Royaume-Uni (Smart Systems), en France (Profils Systèmes), en Pologne (Aliplast Pologne), à La Réunion (JMD), en Bosnie (Aliplast Systems Bosnie), en Afrique du Sud (H Systems South-Africa), en Portugal (Lingote Aluminios S.A.) et en Espagne (Centroalum).



INVESTIR DANS LA DURABILITÉ

Aliplast s'engage à chercher constamment de nouvelles solutions pour la construction circulaire. C'est pourquoi nous avons reçu le certificat C2C pour plusieurs systèmes qui évalue les 5 points suivants: Nocivité des matériaux - Réutilisation des matériaux - Energies renouvelables - Gestion de l'eau - Justice sociale

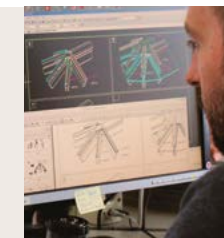
TOUT SOUS LE MÊME TOIT

Une intégration verticale, de l'extrusion au laquage tout est contrôlé par Aliplast sur son site de Lokeren.

1

RECHERCHE & DÉVELOPPEMENT

Aliplast dispose d'un bureau d'étude composé d'ingénieurs qui créent et développent différents systèmes innovants en collaboration avec différents partenaires. La société dispose également d'un banc d'essai permettant de tester les gammes.



2

DÉVELOPPEMENT DES FILIÈRES & EXTRUSION

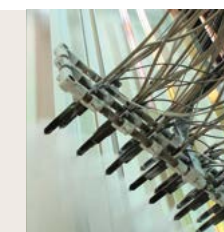
Aliplast dispose de 2 presses d'extrusions (2200T - 8» & 4400T - 10»), permettant d'obtenir des profilés de sections et formes très variées. L'extrusion consiste à faire passer une billette en alliage d'aluminium chauffée dans une presse hydraulique à travers une filière de la forme du profil souhaité.



3

LAQUAGE

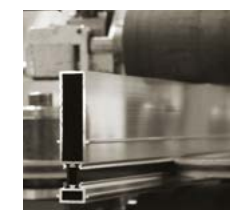
Aliplast dispose de 3 lignes de laquage: une ligne de laquage verticale, une ligne horizontale et une ligne de laquage d'accessoires. Non seulement les profilés, mais aussi les quincailleries, les accessoires, les tôles planes et pliées sont tous laqués sur nos propres lignes.



4

BARRETTAGE

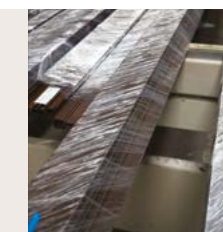
Aliplast dispose des chaînes d'isolations entièrement automatisées afin d'isoler thermiquement nos profilés à l'aide de barrettes en noryl ou polyamide renforcé de fibres de verre.



5

EMBALLAGE

Tous les profilés sortent de l'usine emballés par un film polyéthylène puis transportés dans des civières métalliques réutilisables.



6

PRODUITS À FAÇON

Aliplast dispose d'un atelier de fabrication permettant de fabriquer différents travaux de cintrages, pliages ou perforations sur mesures.





COULEURS & FINITIONS

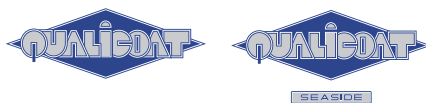
Aliplast a toujours joué un rôle influant dans le laquage à poudre de profilés en aluminium. **Jusqu'aujourd'hui, nous sommes les seuls à offrir d'office une garantie seaside de 15 ans sur le laquage**, valable sur les fenêtres peintes à la poudre et les fenêtres anodisées. Cela parce que nous effectuons toutes les étapes du processus de laquage en interne et par conséquent, vérifions nous-même le contrôle de la qualité.

Nous proposons également une série de couleurs sur laquelle **une garantie de laquage Seaside de 25 ans est applicable (TC, T, MT, PT)**.

Avec notre capacité de 8 000 000 m², nous proposons des longueurs jusqu'à 7000 mm dans plus de 1000 couleurs dans différentes finitions :

- ▲ Mat, brillant
- ▲ Laque anodisation
- ▲ Structure métallique
- ▲ Structure mat

Grâce aux investissements récents dans une nouvelle ligne de laquage à poudre verticale, nous soulignons le caractère vert et qualitatif d'Aliplast. Ces investissements apportent de nombreux avantages environnementaux ainsi que le label « Qualicoat Seaside » qui garantit une très bonne tenue du laquage notamment pour les projets en bord de mer.

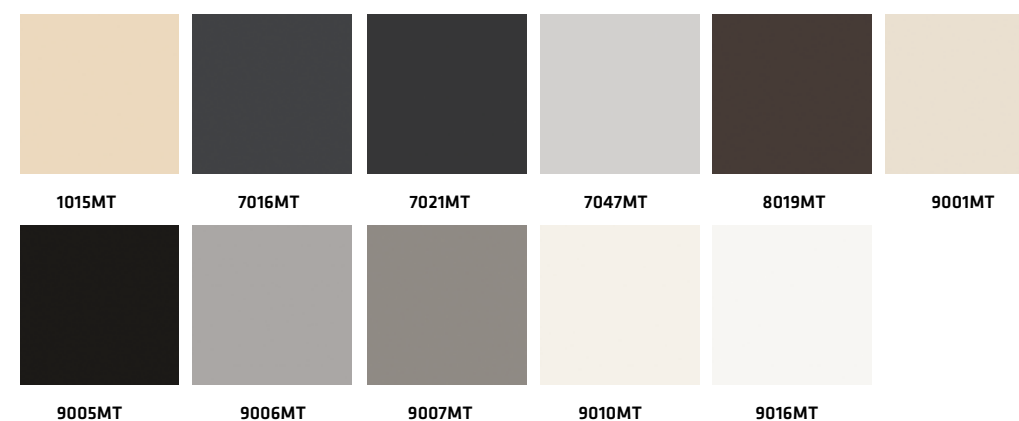


Aliplast estime qu'il est important d'avoir un large éventail de couleurs pour tous vos projets de constructions. Commandez des fenêtres en aluminium dans n'importe quelles couleurs et différentes finitions: texturé, mat, brillant, anodisé,....

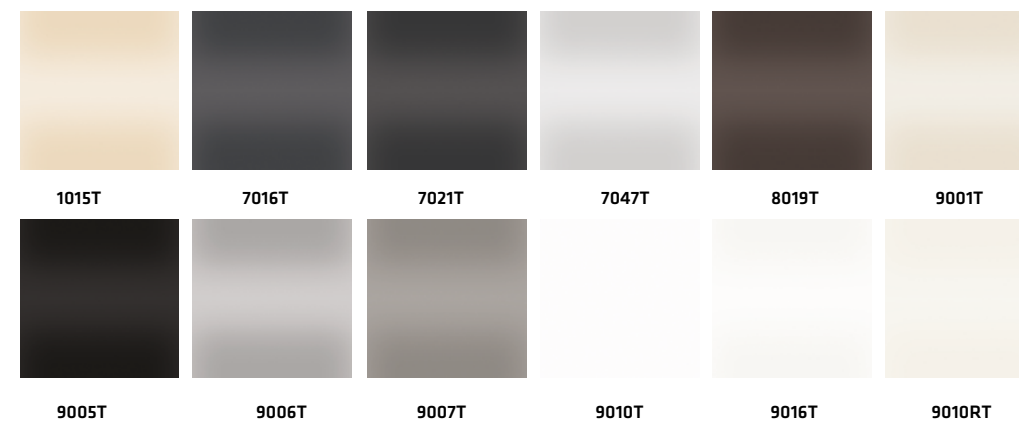
TIMELESS COLORS / TC :



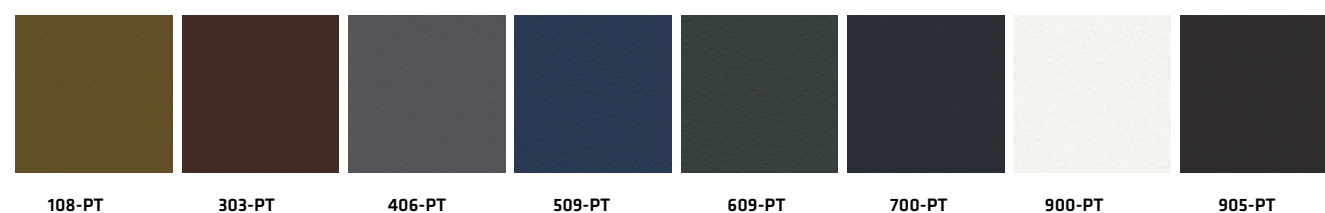
TIMELESS MAT / MT :



TIMELESS BRILLANT / T :

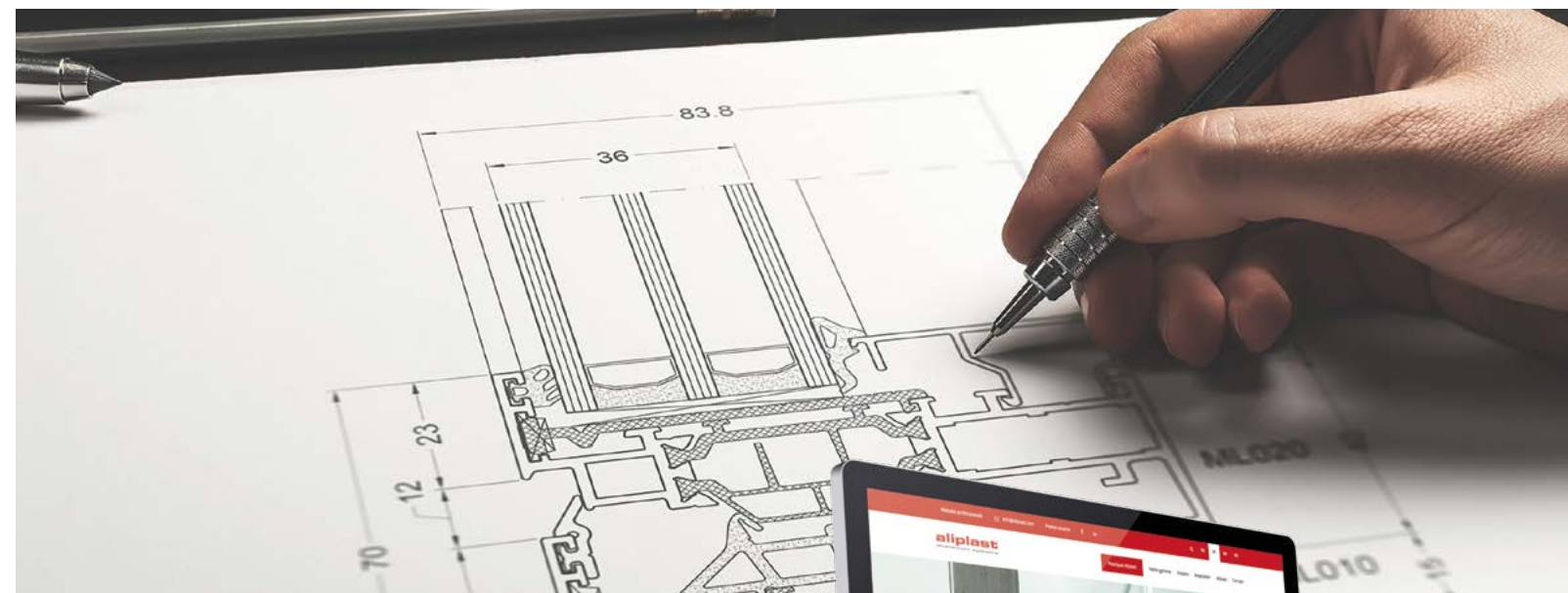


STEEL TEXTURE / ST :

PURE TEXTURE / PT :

ANOD TEXTURE/ AN :

IMPORTANT !

Les échantillons de couleurs des pages 7 et 8 sont purement indicatifs. Vous ne pouvez voir la couleur correcte que sur les échantillons Aliplast.



SOLUTIONS POUR PROJETS

SUPPORTS TECHNIQUES

Aliplast dispose d'une équipe de concepteurs et d'ingénieurs expérimentés qui se tiennent à la disposition des architectes, des développeurs et des entreprises de construction pour la mise en place de projets concrets ou pour préparer des dossiers financiers.

CENTRE D' EXCELLENCE

Un centre de connaissances où les professionnels et architectes peuvent s'informer et se former sur nos nombreuses solutions de systèmes et logiciels. Notre équipe technique prépare l'offre de formations selon les besoins des clients afin d'améliorer les connaissances et donc la productivité.

EXTRANET

Allez sur le site www.aliplast.com et cliquez sur l'onglet professionnels. Si vous ne disposez pas encore un compte, veuillez-vous enregistrer pour accéder aux informations techniques des systèmes, fiches techniques, catalogues ou autres certificats...

WWW.ALIPLAST.COM

Trouvez sur le site commercial www.aliplast.com toutes les infos et actualités produits pour vous inspirer dans la réalisation de votre projet.

OBJETS BIM ET CAO

Outil de plus en plus important dans la construction de bâtiments, les **BIM (Building Information Models)** permettent l'intégration numérisée des informations techniques de chaque lot technique du bâtiment, optimisant les travaux et créent un lien entre les matériaux sans chevauchement, en réduisant les erreurs et en optimisant les coûts.

Les principaux systèmes Aliplast sont disponibles sous forme d'objets BIM pour vous aider dans la création de votre projet, optimisé sur plateformes comme Revit.

Les systèmes sont aussi disponibles pour plateformes CAO comme AutoCAD sous forme de coupes techniques.

EDI

Via EDI, vous pouvez envoyer vos commandes de profils et accessoires en direct via notre site internet. Soit par transferts de bons de commandes générés par nos logiciels de chiffrages ou par saisies manuelles.

Vous pouvez avoir accès en direct à vos commandes, bons de livraisons ou factures. EDI facilite la réactivité de traitement de vos commandes et surtout minimise le risque d'erreurs.

A modern building with a brick facade and dark panels. The building features a large window on the right and a glass entrance on the left. The sky is blue with light clouds, and there are trees and plants in the foreground.

SYSTÈMES
DE FENÊTRES
À BATTANTS

aliplast
ALUMINIUM SYSTEMS



STAR 65

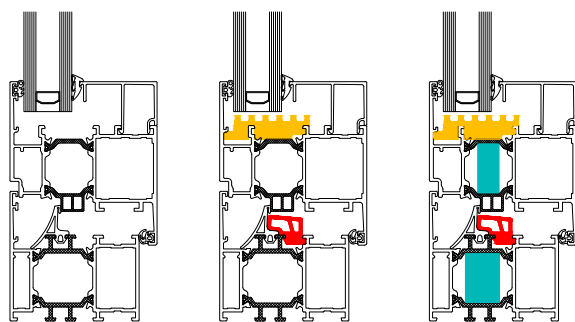


Uw 1.1*

STAR65 est un système à 3 chambres à coupure thermique pour fenêtres et portes en aluminium. Ce système se caractérise par de bonnes valeurs isolantes associées à une faible profondeur d'encastrement. La STAR65 convient parfaitement pour les maisons éco-énergétiques et est disponible dans trois niveaux d'isolations différents.



NIVEAUX D'ISOLATION



STAR65

STAR65 i

STAR65 i+

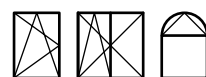
- ISOLATION PÉRIPHÉRIQUE DU VITRAGE
- PROFILS DE REMPLISSAGE ISOLANTS
- JOINT CENTRAL ISOLANT

TYPES

Fenêtres fixes



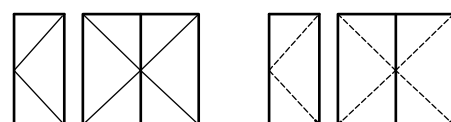
Fenêtre oscillo-battante et tombante



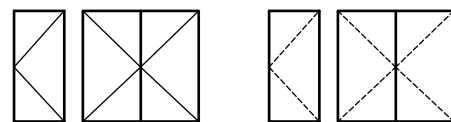
Fenêtre pivotante



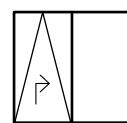
Porte à recouvrement



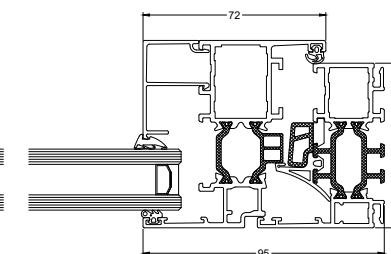
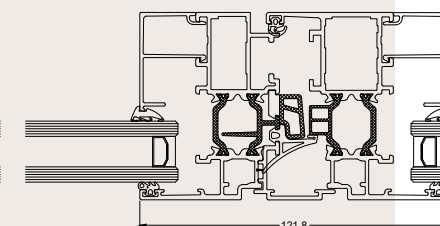
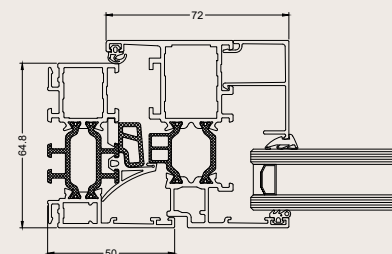
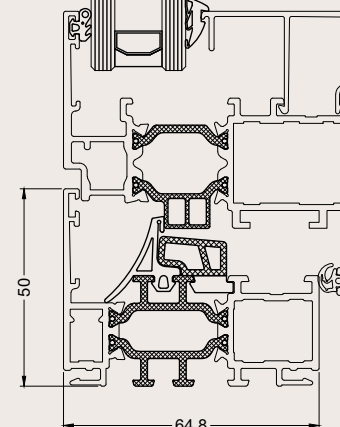
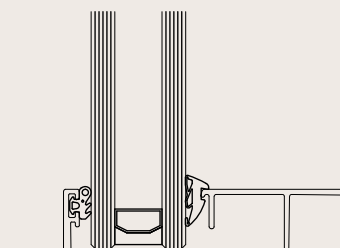
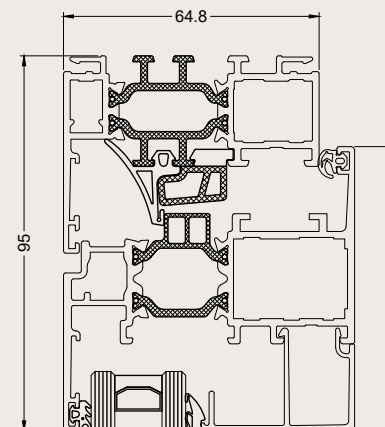
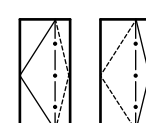
Porte plane



Parallele coulissant



Porte pivotante



Profondeur dormant	65 mm
Profondeur d'ouvrant	74 mm
Vitrage dormant	2 mm - 50 mm
Vitrage ouvrant	11 mm - 59 mm
Largeur visible min. fenêtre	dormant 55 mm ouvrant 45 mm
Étanchéité à l'air	4
Étanchéité à l'eau	E1200A
Résistance au vent	C4
Résistance aux chocs	5
Classe d'effraction	RC2
Forces de manoeuvre	1
Acoustique	tot 45.3 dB (-1;-4)

* 1230mm x 1480mm; UG: 0.6W/m²K & PSI: 0.036W/MK
Combinaison de profilés utilisés: EF010-EF020



STAR 65

Ouvrant caché



Uw 1.4*

STAR65 est un système 3 chambres à coupure thermique pour fenêtres en aluminium. Cette version ouvrant caché avec réduction de la masse profil au profit du vitrage optimise l'apport de lumière, offre une vue imprenable sur l'extérieur et s'intègre parfaitement dans les maisons contemporaines ainsi que sur les bâtiments professionnels.

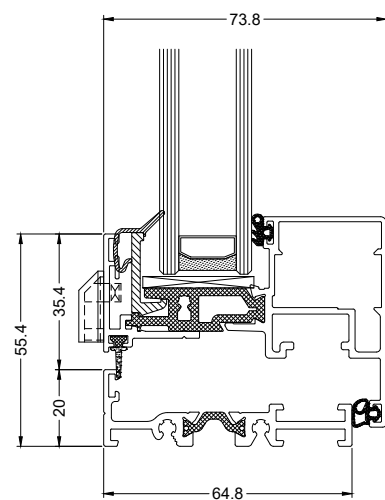
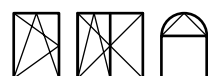


TYPES

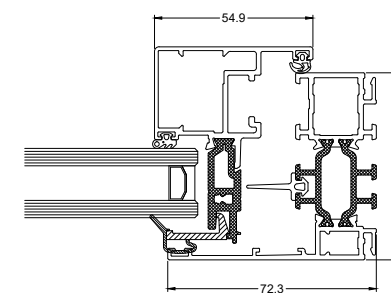
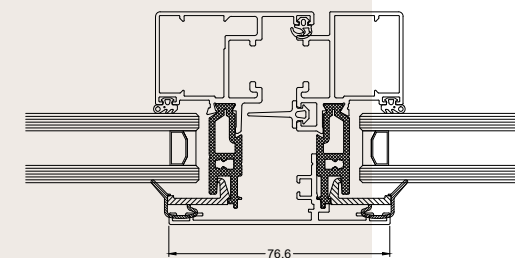
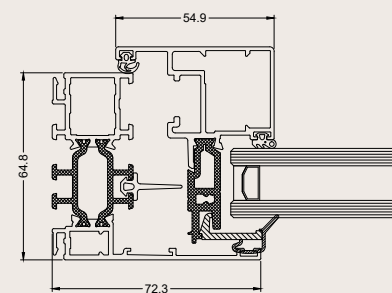
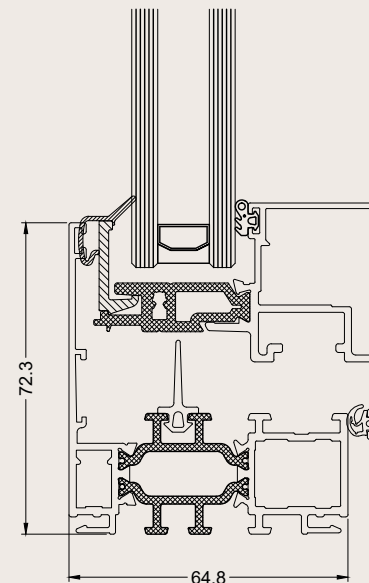
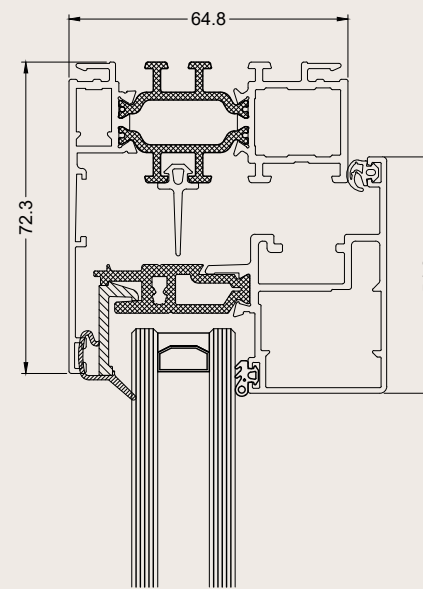
Fenêtres fixes



Fenêtre oscillo-battante et tombante

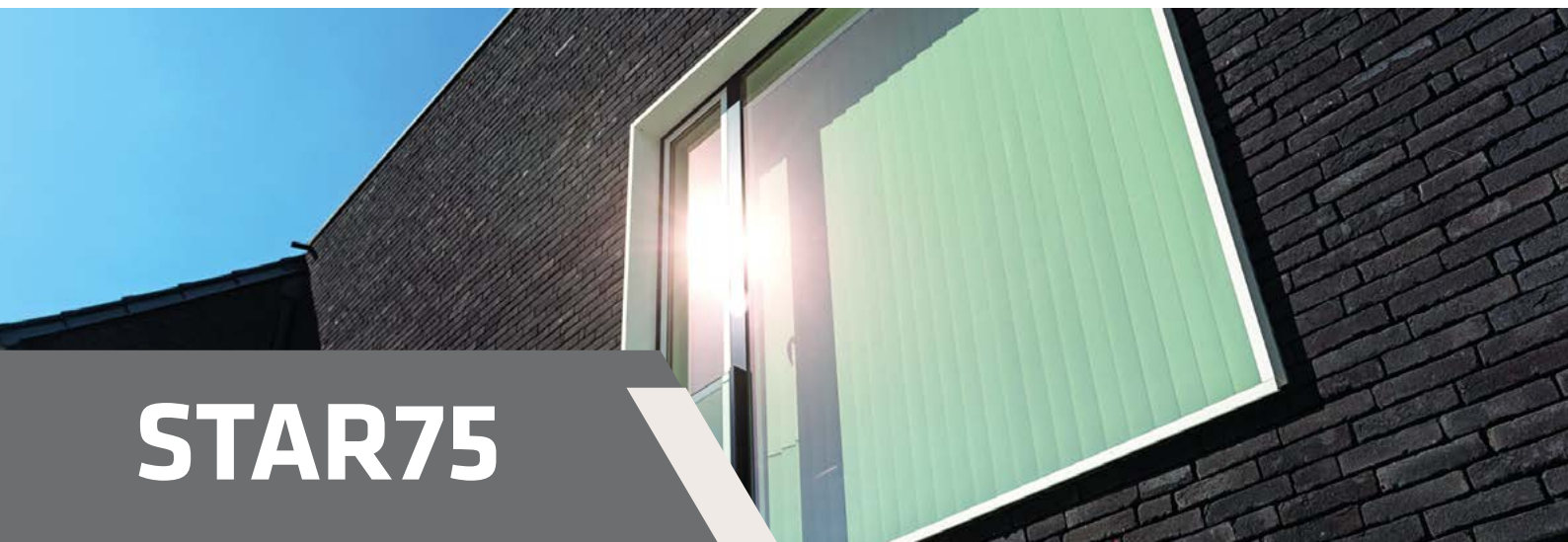


PORTE FENÊTRE



Profondeur dormant	65 mm
Profondeur d'ouvrant	74 mm
Vitrage dormant	21 mm - 35 mm
Vitrage ouvrant	21 mm - 35 mm
Étanchéité à l'air	4
Étanchéité à l'eau	E1200A
Résistance au vent	C4
Forces de manoeuvre	1
Acoustique	jusqu'à 45.3 dB (-1;-4)

* Dimensions: 1230 mm x 1480 mm; UG: 1.0 W/m²K & PSI: 0.036 W/mK
Combinaison de profilés utilisés: EF214N-EF220



STAR75



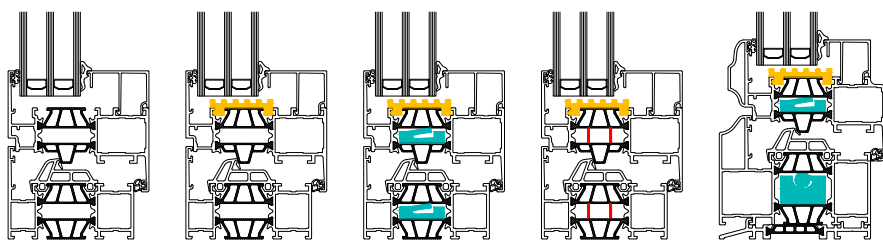
Variant Luxus



Uw 0.94*

Les dernières technologies et innovations réunies dans un seul système de fenêtres et portes: **Star75**. Sa forme audacieuse combinée à l'isolation performante est idéale pour les maisons à faibles consommations d'énergies, tant en constructions neuves qu'en rénovations. Le Star75 se décline en 4 niveaux d'isolations différents.

NIVEAUX D'ISOLATION



STAR75
Uw 1.10

STAR75 i
Uw 0.99

STAR75 i+
Uw 0.94

STAR75 Hi
Uw 0.94

STAR75 Luxus
Uw 1.10

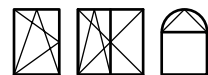
- ISOLATION PÉRIPHÉRIQUE DU VITRAGE
- PROFILS DE REMPLISSAGE ISOLANTS
- PROFILS HI

TYPES

Fenêtres fixes



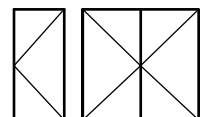
Fenêtre oscillo-battante et tombante



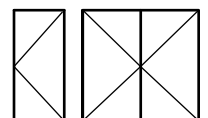
Fenêtre pivotante



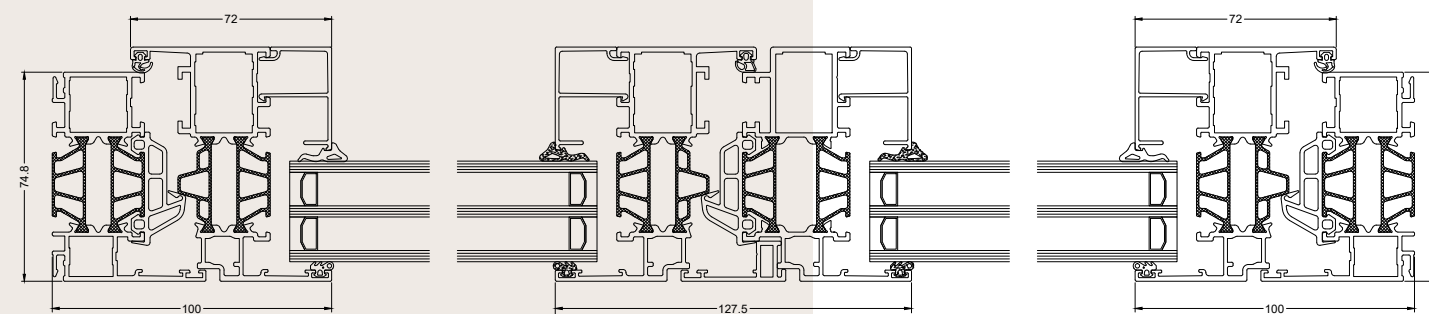
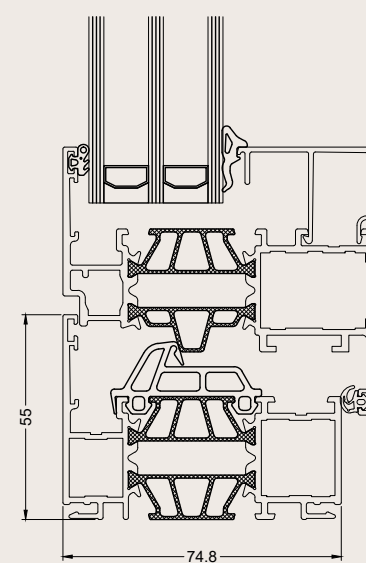
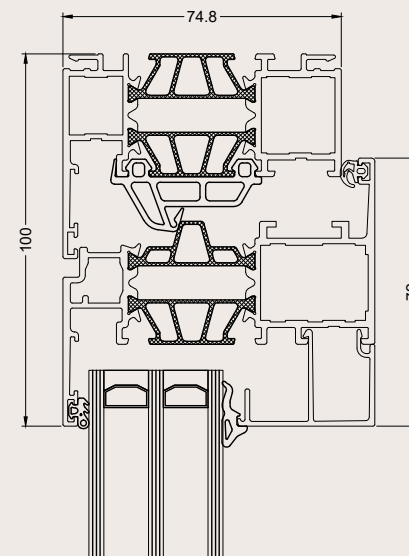
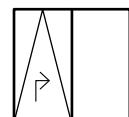
Porte à recouvrement



Porte plane



Parallelecouissant



Profondeur d'ouvrant	84 mm
Vitrage dormant	12 mm - 61 mm
Vitrage ouvrant	21 mm - 69 mm
Largeur visible min. fenêtre	dormant 55mm ouvrant 45mm
Étanchéité à l'air	4
Étanchéité à l'eau	E1200A
Résistance au vent	C5
Résistance aux chocs	4
Classe d'effraction	RC2
Forces de manoeuvre	1
Acoustique	tot 47.1 dB (-1;-4)
Résistance au feu	EW30 - EI30

* Dimensions: 1230mm x 1480mm; UG: 0.6W/m²K & PSI: 0.036W/MK
Combinaison de profilés utilisés: RS010-RS020(RSi+ Hi)



STAR75

Ouvrant caché



Uw 0.95*



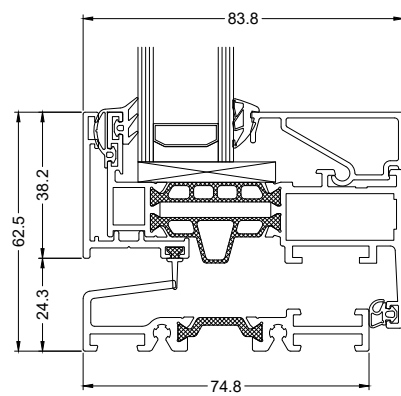
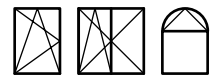
Le système de fenêtres **Star75 ouvrant caché** est très élégant et discret. Le concept d'ouvrant caché s'adapte à la tendance des fenêtres de formes élancées et minimalistes. Avec ce système de fenêtres unique avec parcloserie intérieure, il est impossible de distinguer, vu de l'extérieure, les châssis fixes, des fenêtres ouvrantes.

TYPES

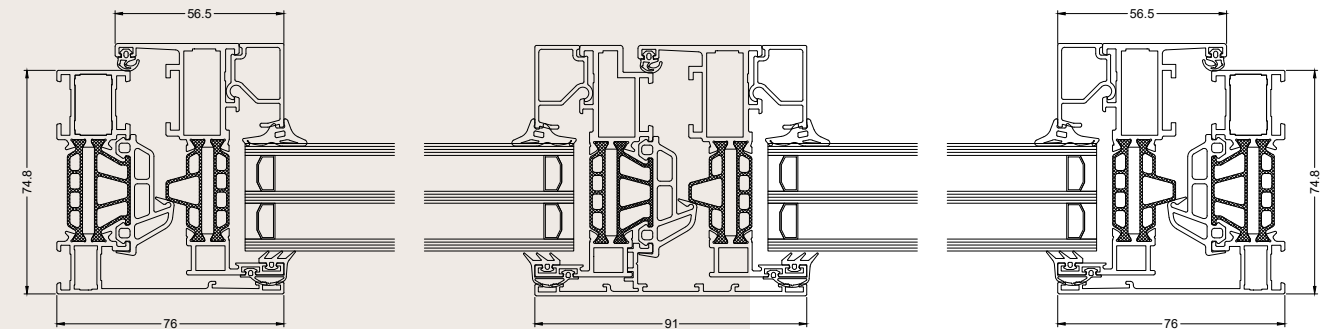
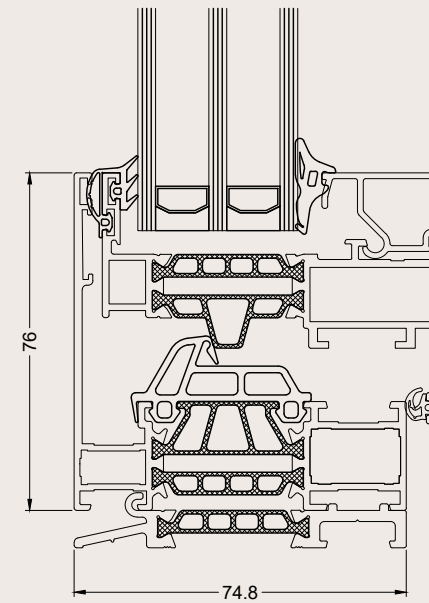
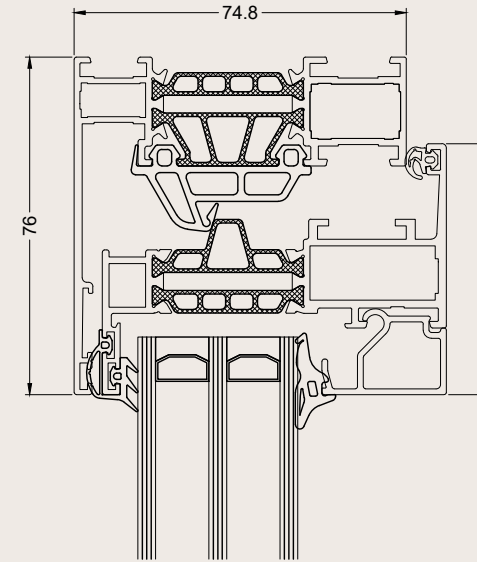
Fenêtres fixes



Fenêtre oscillo-battante et tombante



PORTE FENÊTRE



Profondeur dormant	75 mm
Profondeur d'ouvrant	84 mm
Vitrage dormant	12 mm - 61 mm
Vitrage ouvrant	18 mm - 58 mm
Largeur visible min. fenêtre	dormant + ouvrant 76 mm
Étanchéité à l'air	4
Étanchéité à l'eau	E1350A
Résistance au vent	C5
Résistance aux chocs	5
Classe d'effraction	1
Acoustique	tot 46 dB (-1.9;-6.1)
Résistance au feu	EW30 - EI30

* Dimensions: 1230 mm x 1480 mm; UG: 0.6 W/m²K & PSI: 0.036 W/mK
Combinaison de profilés utilisés: R5910-R5920



MAX LIGHT

MODERN



Uw 0.97*

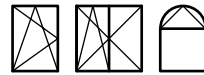


TYPES

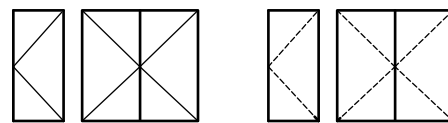
Fenêtres fixes



Fenêtre oscillo-battante et tombante



Porte à recouvrement



STEEL



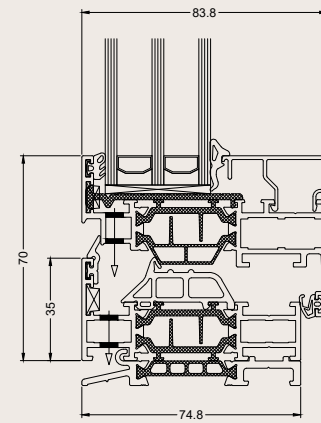
DESIGN



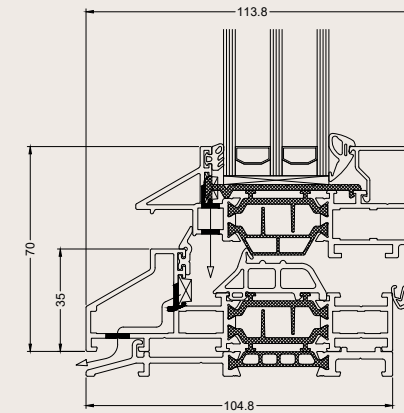
INVISIBLE



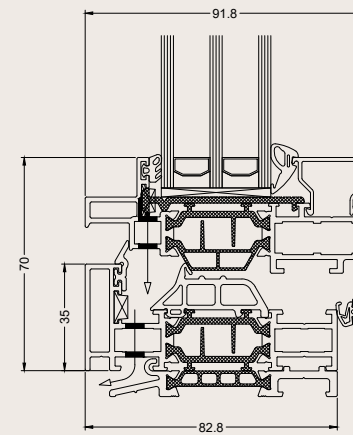
* Dimensions: 1230mm x 1480mm; UG: 0.6W/m²K & PSI: 0.036W/MK
Combinaison de profilés utilisés: ML810-ML820



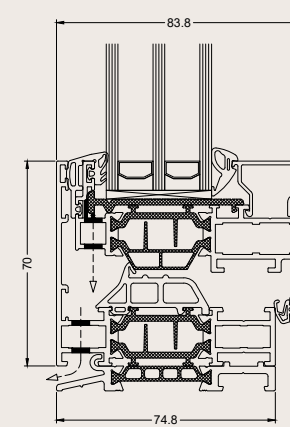
MODERN



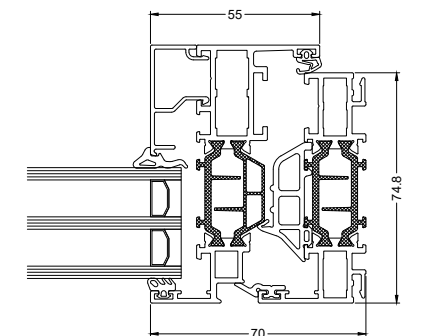
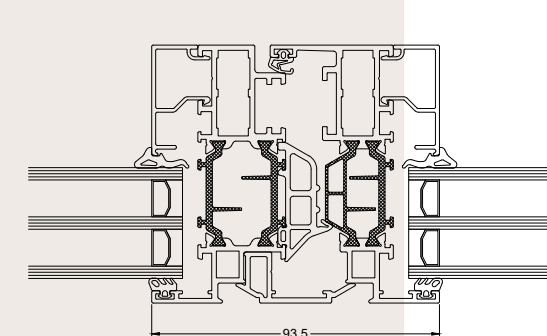
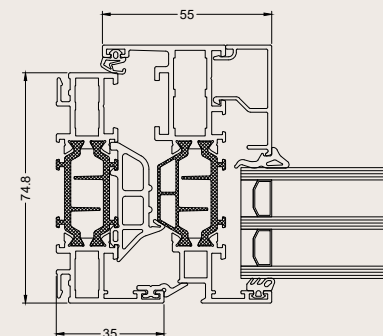
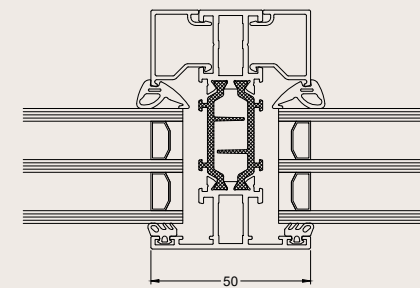
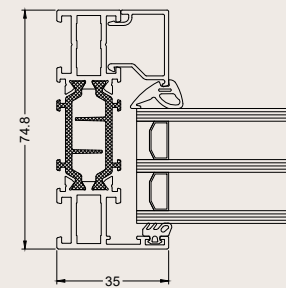
STEEL



DESIGN



INVISIBLE



Profondeur dormant :	.
- Modern & Invisible	75 mm
- Design	83 mm
- Steel	105 mm
Profondeur d'ouvrant :	.
- Modern & Invisible	84 mm
- Design	92 mm
- Steel	97 mm
Vitrage ouvrant:	.
- Modern	24 - 68 mm
- Design, Steel & Invisible	15 - 59 mm
Largeur visible min. fenêtre	dormant 35 mm ouvrant 35 mm
Étanchéité à l'eau	4
Étanchéité à l'eau	E1650
Résistance au vent	C5
Résistance aux chocs	5
Classe d'effraction	RC2
Forces de manoeuvre	1
Fausse manoeuvres	4
Résistance au feu	EW30 - EW60 - EI30



STAR 90



Uw 0.80*

Ce système de fenêtres et portes surprend par ses propriétés thermiques excellentes, ce qui en fait un atout pour les projets de constructions passives. Ses performances acoustiques contribuent également à accroître le confort. Le **Star90** se décline dans plusieurs niveaux d'isolations.

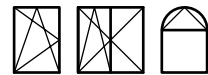


TYPES

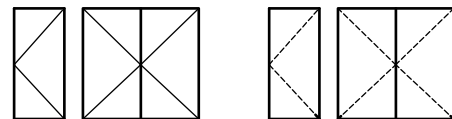
Fenêtres fixes



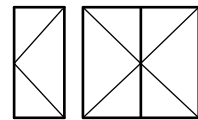
Fenêtre oscillo-battante et tombante



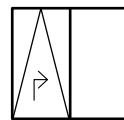
Porte plane



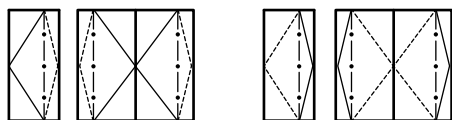
Porte à recouvrement



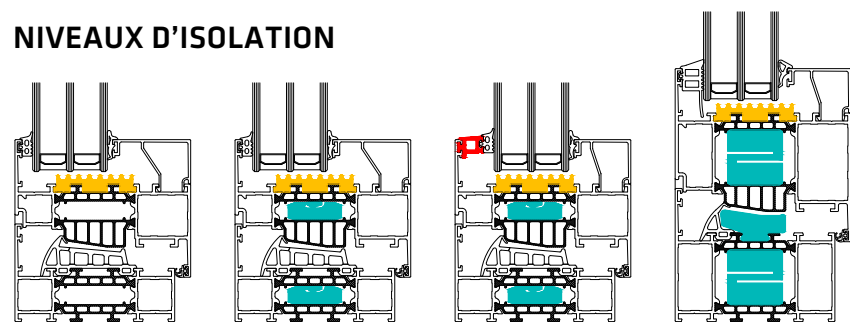
Parallelecouissant



Pivotant



NIVEAUX D'ISOLATION



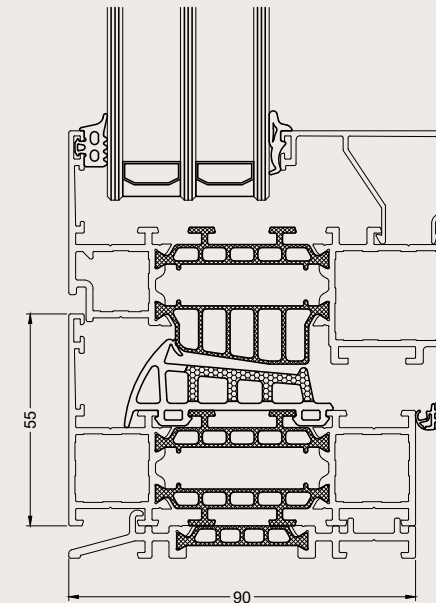
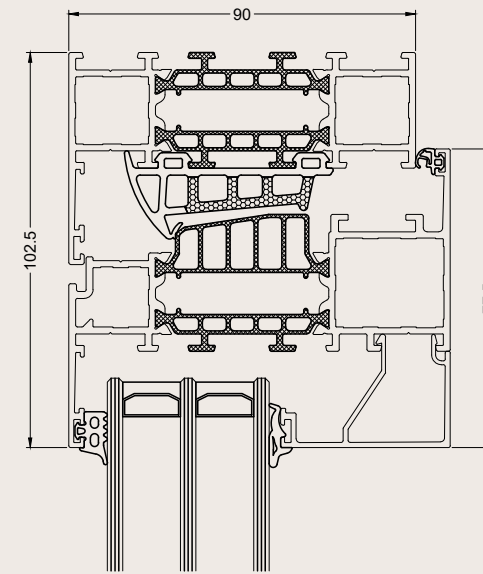
STAR 90
Uw 0.93

STAR 90 i
Uw 0.86

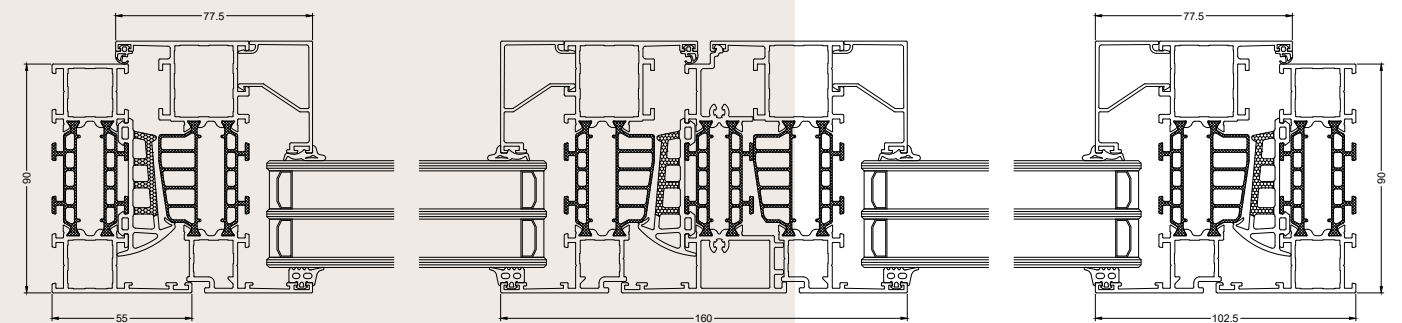
STAR 90 i+
Uw 0.84

STAR 90 GTP
Uw 0.80

- ISOLATION PÉRIPHÉRIQUE DU VITRAGE
- PROFILS DE REMPLISSAGE ISOLANTS
- PROFIL CENTRAL



Profondeur dormant	90 mm
Profondeur d'ouvrant	99 mm
Vitrage dormant	12 mm - 72 mm
Vitrage ouvrant	21 mm - 81 mm
Largeur visible min. fenêtre	dormant 55 mm ouvrant 47,5 mm
Étanchéité à l'air	4
Étanchéité à l'eau	E900A
Résistance au vent	C4
Résistance aux chocs	4
Classe d'effraction	RC2
Forces de manoeuvre	1



* Dimensions: 1230mm x 1480mm; UG: 0.6W/m²K & PSI: 0.036W/MK
Combinaison de profilés utilisés: GT012-GT022(GTP)

ECONOLINE

SANS COUPURE THERMIQUE



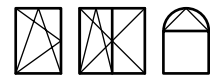
L'Econoline est un système sans isolation thermique compatible avec d'autres systèmes d'Aliplast: parcloes, joints d'étanchéités, angles et quincailleries communes. Ce système est utilisé pour construire des éléments tel que l'aménagement intérieur ou extérieur ne nécessitant pas d'isolation thermique: portes, fenêtres ou séparations intérieures de bureaux.

TYPES

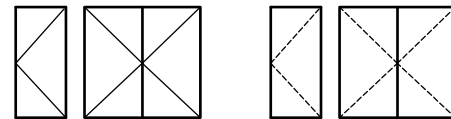
Fenêtres fixes



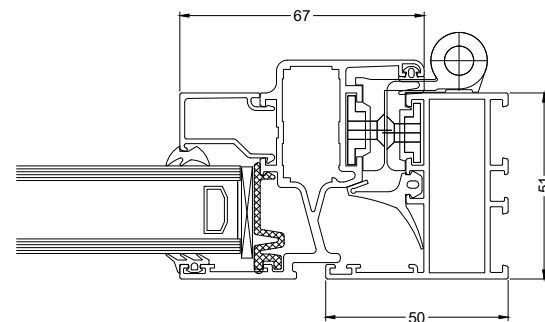
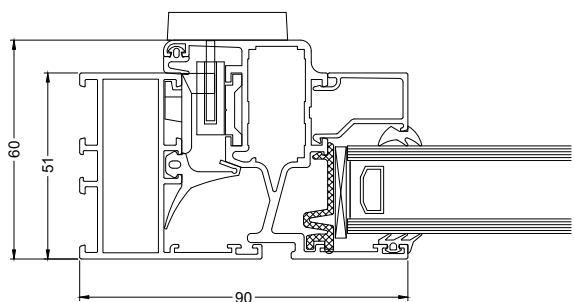
Fenêtre oscillo-battante et tombante



Porte à recouvrement / Porte plane



Profondeur dormant	51 mm
Profondeur d'ouvrant	60 mm
Remplissage	2 -37 mm
Étanchéité à l'air	3
Étanchéité à l'eau	E1000
Résistance au vent	3



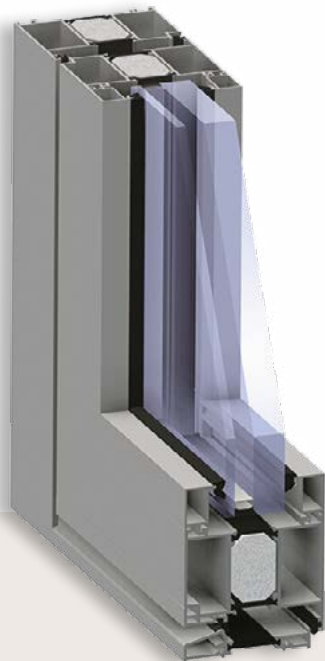
SOLUTIONS IGNIFUGES

aliplast
ALUMINIUM SYSTEMS



FR 90

SYSTEME IGNIFUGE


Uw 2.0*

Les systèmes ignifuges sont établis pour créer des zones sûres où le feu, la fumée et la chaleur sont retenus le plus longtemps possible.

Dans l'évaluation des normes, la lettre indique:

E indique "l'intégrité" ou la capacité d'arrêter les flammes

W indique "le rayonnement thermique" ou capacité à limiter le rayonnement thermique

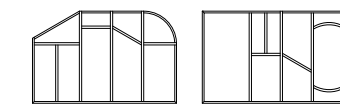
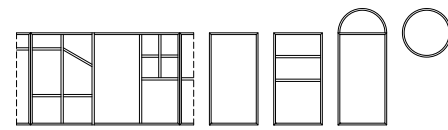
I indique "l'isolation" ou la capacité de bloquer la conduction thermique.

Dans l'évaluation, les chiffres sont valables. Par exemple, un système avec la valeur EW30 vous laisse une demi-heure supplémentaire pour assurer une évacuation en toute sécurité.

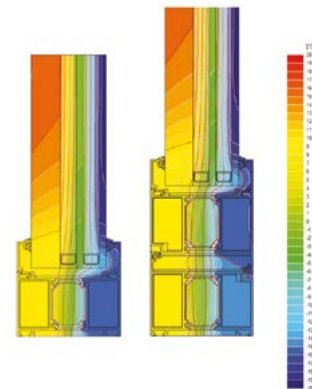
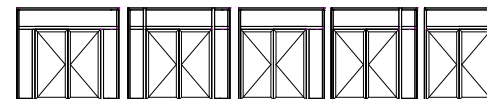
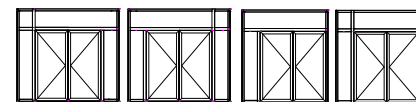
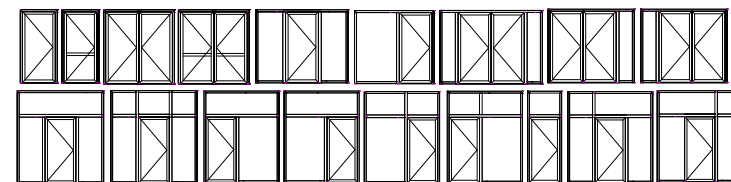
FR90 est compatible avec le STAR90.

TYPES

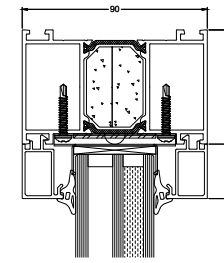
Fenêtres fixes



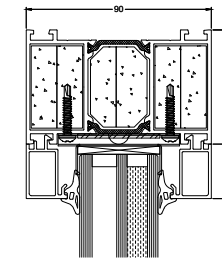
Fenêtres ouvrantes



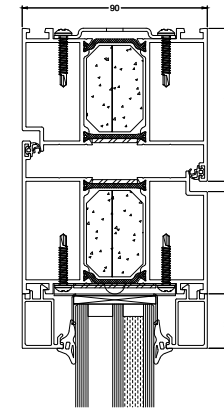
FR90 cloison fixe EI30



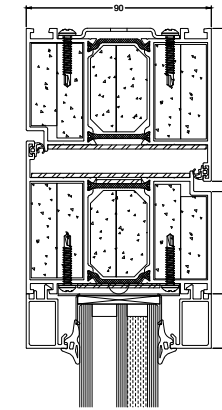
FR90 cloison fixe EI60



FR90 porte EI30



FR90 porte EI60



fenêtres ouverture oscillo battant ignifugés avec impostes

EW30 - EW60 - EI30

Vitrage	42 mm
Profondeur	75 - 84 mm
Hauteur de feuillure	15 mm
Dimensions max oscillo-battant	1000mm x 2100mm
oscillo-battant avec éclairage latéral et imposte	2000mm x 2638mm
Étanchéité à l'air	4
Étanchéité à l'eau	E1650

Fenêtres oscillo battant ignifuges avec impostes - porte plane seule et doubles

EW30 - EI30

Vitrage	42 mm
Inboudiepte	75 - 84 mm
Profondeur	22 mm
Dimensions max oscillo-battant	1000mm x 2100mm
oscillo-battant avec éclairage latéral et imposte	2000mm x 2638mm
Étanchéité à l'air	4
Étanchéité à l'eau	E1200

Fenêtre fixe - Porte simple

EW30

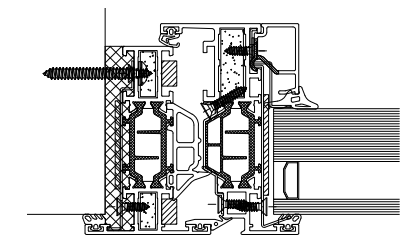
Vitrage	33 mm
Profondeur	65 mm
Hauteur de feuillure	22 mm
Dimensions max élément fixe	1850 mm x 2500 mm
Dimensions max portes	1200 mm x 2500 mm
Étanchéité à l'air	4
Étanchéité à l'eau	9A

Cloison fixe - Porte simple - Porte double ignifuges

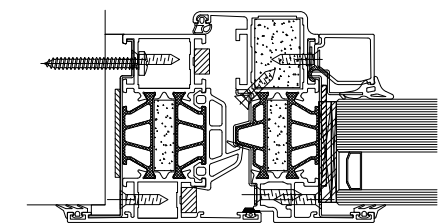
EW30 - EW60 - EI30 - EI60

Vitrage	20 - 69 mm
Profondeur	90 mm
Dimension max porte simple	1650 x 2870 mm
Dimension max porte double	3170 x 2870 mm
Valeur d'isolation Uf	3,2 W/m²K
Étanchéité à l'air	E1200A
Étanchéité à l'eau	A4
Résistance au vent	C1
Acoustique	39 - 47dB (-1;-3)

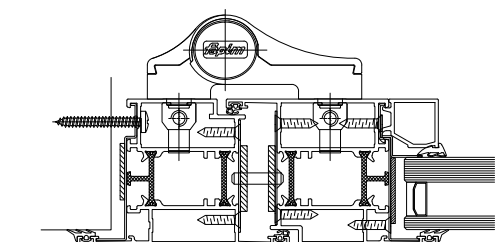
MAXLIGHT IGNIFUGE



STAR75 IGNIFUGE



FUTURAL IGNIFUGE

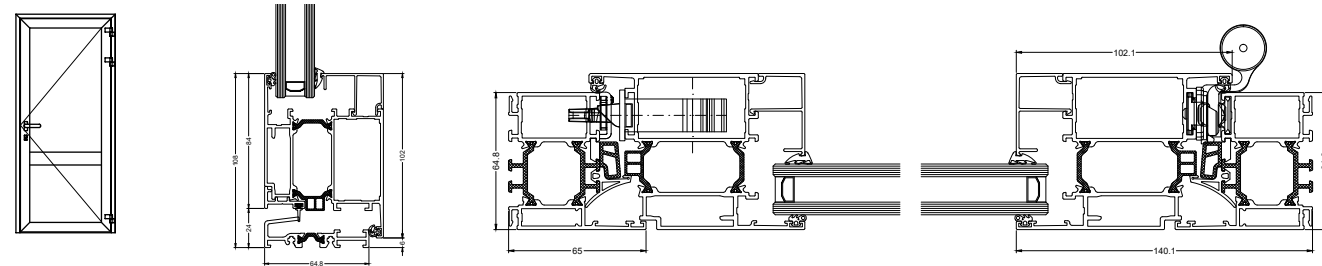




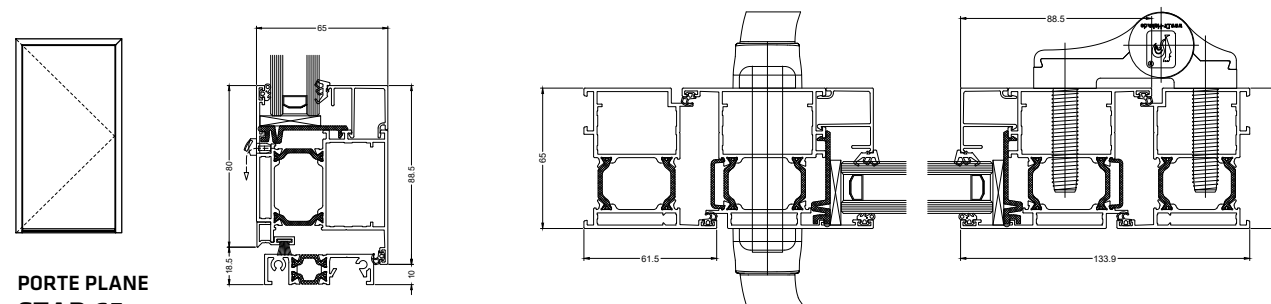
PORTES

Quand la première impression est-elle faite sur une maison ou un bâtiment? Au moment où la porte s'ouvre. Aliplast propose plusieurs modèles de portes disponibles dans différentes versions de confort et de sécurité. Par exemple, la porte pivotante et la porte XXL ont un design esthétique unique. Une porte pivotante offre tous les avantages d'une porte classique, mais se distingue par les charnières invisibles intégrées dans le profil. Au sein de notre large gamme de solutions pour les portes isolées et non isolées pour l'architecture, vous trouverez également une solution pour les portes anti pince-doigts et pour les portes va-et-vient, portes qui peuvent

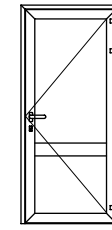
être ouvertes dans les deux sens et qui sont fermées par un ressort. C'est une solution couramment utilisée dans l'hôtellerie, la santé, l'éducation et les bâtiments industriels. La vaste gamme de solutions de portes Aliplast permet différents types d'ouvertures vers l'intérieur et vers l'extérieur, simple ou double, une esthétique différente et de nombreux seuils pour un confort, performance et solutions maximales pour votre projet de construction. Avec ces portes, vous pouvez combiner haute performance et fermeture en douceur.



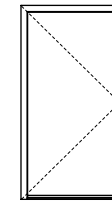
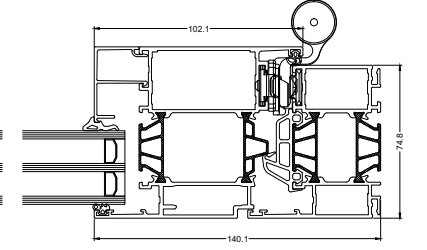
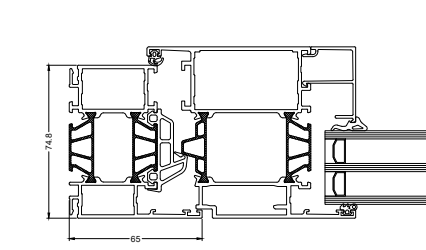
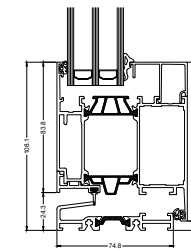
PORTE STAR 65



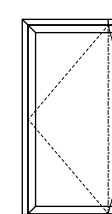
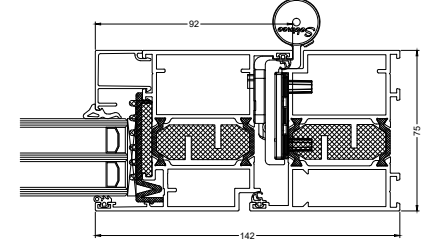
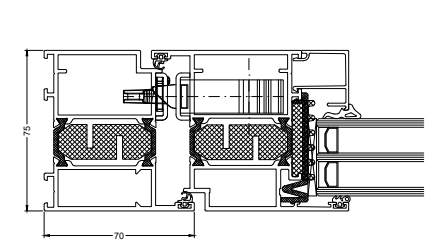
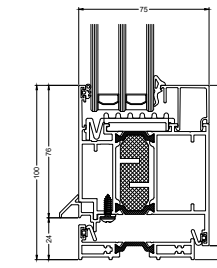
PORTE PLANE STAR 65



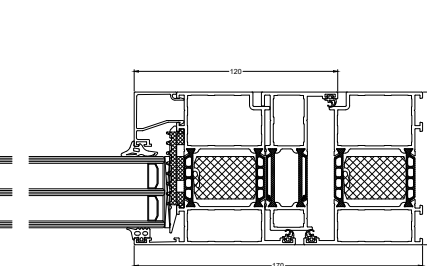
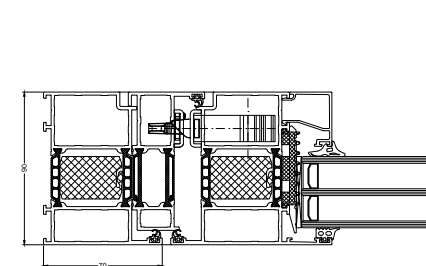
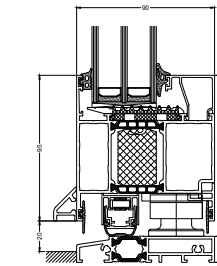
PORTE STAR 75

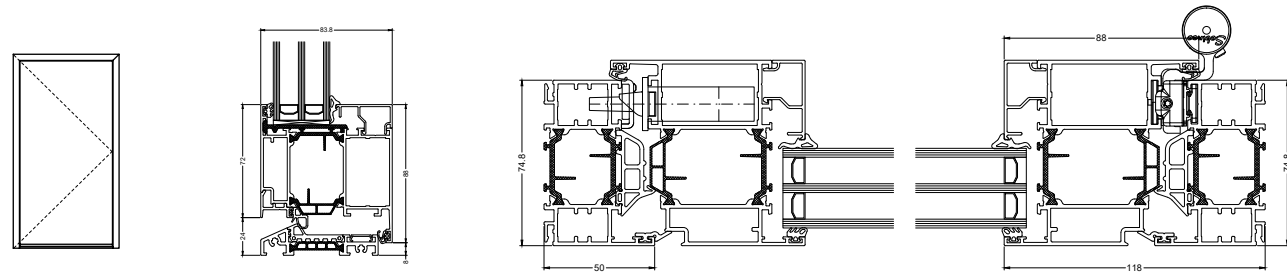


PORTE PLANE STAR 75

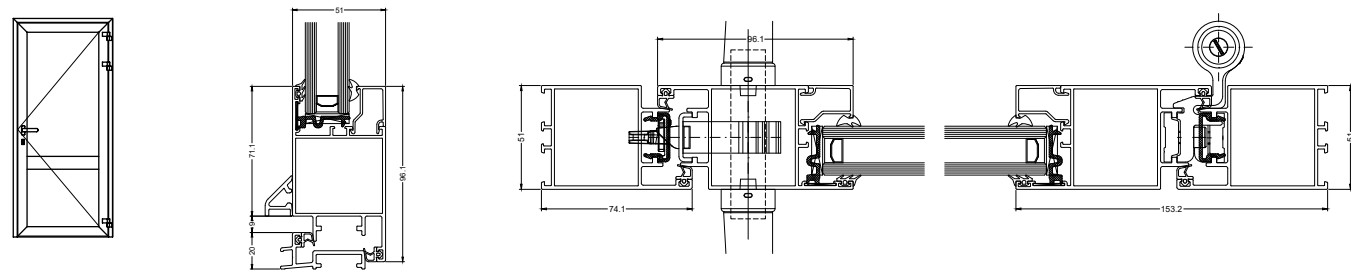


SOLUTION POUR PORTE PIVOTANTE STAR 90

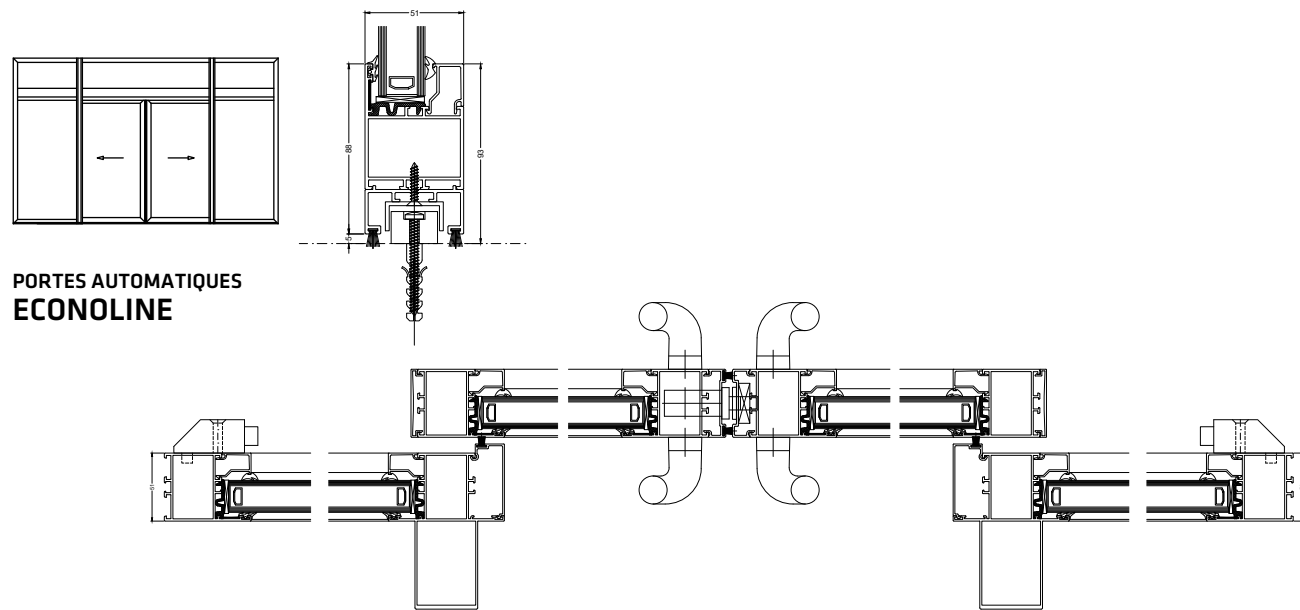




**PORTE
MAX LIGHT
MODERN**



**PORTE
ECONOLINE**



**PORTES AUTOMATIQUES
ECONOLINE**



aliplast
ALUMINIUM SYSTEMS

**PORTES ET CLOISONS
INTERIEURES**

IDA

PORTES ET CLOISONS INTERIEURES



IDA, ou « Interior Doors Aluminium », répond à la tendance des portes et cloisons intérieures minimalistes avec le look acier. Grâce à notre gamme complète, vous pouvez créer une porte intérieure adaptée à chaque style, tel que moderne, classique ou industriel, et à vos souhaits qui rendent une maison, un bureau, un restaurant, etc. unique! Avec IDA, vous avez la liberté de choisir vous-même la composition de la porte/cloison, la couleur et la poignée.

VUE DE FACE: RELIEF



VUE ARRIÈRE: PLAT



POIGNÉES DE PORTE



PORTES SIMPLES

PORTES DOUBLES

PORTES PIVOTANTES



CLOISONS

PORTES COULISSANTES

MODERNE RAIL



VINTAGE RAIL



PORTES À CHARNIÈRE ET CLOISONS

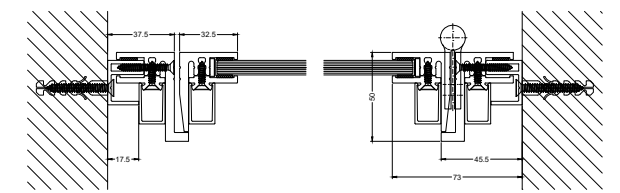
largeur visible	à partir de 33 mm
largeur visible chicane	45 mm
vitrage	8 - 10 - 12 mm au choix
charnières	visible ou invisible (réglable)
porte simple	<input checked="" type="checkbox"/>
porte double	<input checked="" type="checkbox"/>
cloison	<input checked="" type="checkbox"/> répartition à choisir
brosse pare vent	avec ou sans
fermeture	serrure de porte ou fermeture magnétique
couleur	divers laquages à poudre - garantie de 25 ans

PORTES COULISSANTES

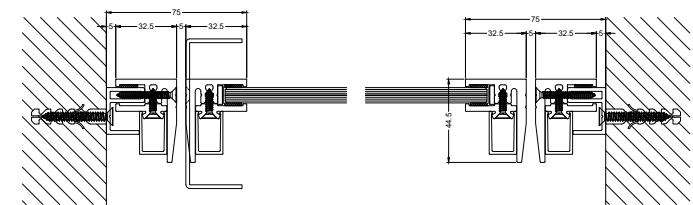
vitrage	8 - 10 - 12 mm au choix
largeur maximale	1,5 mètre
ancrage	montage sur mur / structure
largeur visible	33 mm
couleur	divers laquages à poudre - garantie de 25 ans

PORTES PIVOTANTES

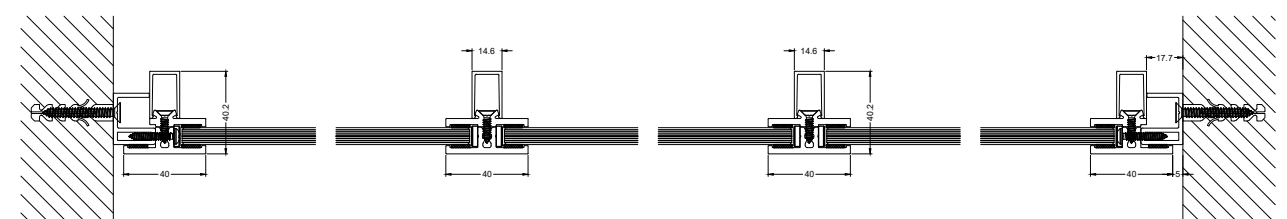
dormant	flottant ou avec dormant
vitrage	8 - 10 - 12 mm au choix
largeur maximale	2 mètre
système de verrouillage	système de fermeture en douceur standard
porte simple	<input checked="" type="checkbox"/>
porte double	<input checked="" type="checkbox"/>
ancrage	seulement 4cm dans le sol
largeur visible	33 mm
couleur	divers laquages à poudre - garantie de 25 ans



PORTE



PORTE PIVOTANTE



CLOISON / VERRIÈRE

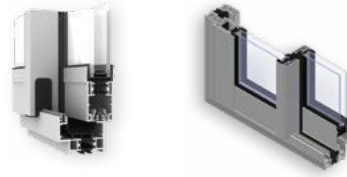



SYSTÈMES
COULISSANTS

aliplast
ALUMINIUM SYSTEMS

SYSTÈMES COULISSANTS


OUVRANTS PORTEFEUILLES



	INFINITY	GREENSLIDE
Rails	1 - 2 - 3 - 4	2 - 3 - 4
Vantaux	2 > 8	2 > 8
Profondeur dormant	51/65-99-120-153 mm	65-117-169 mm
Profondeur ouvrant	41 mm	41-44 mm
Largeur visible min.chicane	73 mm	74 mm
Galandage	oui	oui
Levant-coulissant	non	non
Seuil plat	non	non
Solution d'angle vitrage/vitrage	non	non
Solution d'angle vantail/vantail	non	non
Poids max par vantail	150 kg	250 kg
Vitrage dormant	5 - 50 mm	
Vitrage ouvrant	24 - 28 - 32 mm	24 - 28 - 32 mm
Valeur d'isolation Uw	1.6 W/m²K*	1.5 W/m²K*
Étanchéité à l'air NBN EN 12207	3	3
Étanchéité à l'eau NBN EN 12208	6A	6A
Résistance au vent NBN EN 12210	C3	B3
Résistance aux chocs NBN EN 13049	-	-
Classe d'effraction NEN 5096 & ENV 1627	-	-
Forces de manoeuvre NBN EN 13115	1	-
Acoustique	-	tot 31dB (-1;-5)
DTA CSTB n°		6/16 - 2285
Certificat KOMO		-
Cradle to cradle		
Pages	40-41	42-43

OUVRANTS PARCLOSES



	VG500	ULTRAGLIDE
Rails	1 - 2 - 3	1 - 2 - 3
Vantaux	2 > 6	2 > 6
Profondeur dormant	99/118-132/141-165/184 mm	153 - 153/176 - 239 mm
Profondeur ouvrant	51 - 63 mm	67 mm
Largeur visible min.chicane	83 mm	125 mm
Galandage	-	-
Levant-coulissant	oui	oui
Seuil plat	oui	oui
Solution d'angle vitrage/vitrage	oui	oui
Solution d'angle vantail/vantail	non	oui
Poids max par vantail	300 kg	440 kg
Vitrage dormant	17 - 60 mm	25 - 72 mm
Vitrage ouvrant	6 - 48 mm	8 - 49 mm
Valeur d'isolation Uw	1.3 W/m²K*	1.0 W/m²K*
Étanchéité à l'air NBN EN 12207	4	4
Étanchéité à l'eau NBN EN 12208	8A	E750
Résistance au vent NBN EN 12210	C3	C5
Résistance aux chocs NBN EN 13049	4	-
Classe d'effraction NEN 5096 & ENV 1627	RC2	RC2
Forces de manoeuvre NBN EN 13115	1	1
Acoustique	Rw 42dB (-1,3;-3,2)	Rw 43dB (-2;-6)
DTA CSTB n°		-
Certificat KOMO	SKG.0060.0294.06.NL	SKG.0060.0294.06.NL
Cradle to cradle		
Pages	44-45	46 - 47

SYSTÈMES ULTRA FINS - MINIMALISTE



	MAX LIGHT VG500	MAX LIGHT UG	MINILINE
Rails	1 - 2 - 3	1-2	1-2-3
Vantaux	2 > 6	2 > 4	1 > 6
Profondeur dormant	99/118 - 132/141 mm	153 - 153/176 mm	56 - 128 - 200 mm
Profondeur ouvrant	51 mm	67 mm	91 - 125 mm
Largeur visible min.chicane	45 mm	45 mm	20 mm
Galandage	-	-	oui
Levant-coulissant	oui	oui	non
Seuil plat	oui	oui	non
Solution d'angle vitrage/vitrage	oui	oui	non
Solution d'angle vantail/vantail	non	oui	oui
Poids max par vantail	300 kg	440 kg	400 kg (à la main)
Vitrage dormant	17 - 60 mm	25 - 72 mm	
Vitrage ouvrant	6 - 36 mm	8 - 49 mm	36 mm
Valeur d'isolation Uw	1.5 W/m²K*	0.99 W/m²K*	1.9 W/m²K*
Étanchéité à l'air NBN EN 12207	4		4
Étanchéité à l'eau NBN EN 12208	8A		8A
Résistance au vent NBN EN 12210	C3		A4
Résistance aux chocs NBN EN 13049	4		
Classe d'effraction NEN 5096 & ENV 1627	-		
Forces de manoeuvre NBN EN 13115	1		
Acoustique	-	≤ 40dB(-0,9;-2,4)	≤ 35dB (-1;-5)
DTA CSTB n°	-	-	
Certificat KOMO	-	-	
Cradle to cradle			
Pages	44 - 45	46 - 47	48 - 49

PORTE Pliable



	PANORAMA
Rails	
Vantaux	illimité
Profondeur dormant	75 mm
Profondeur ouvrant	75 mm
Largeur visible min.chicane	73 mm
Galandage	-
Levant-coulissant	-
Seuil plat	oui
Solution d'angle vitrage/vitrage	-
Solution d'angle vantail/vantail	oui
Poids max par vantail	100 kg
Vitrage dormant	
Vitrage ouvrant	9 - 50 mm
Valeur d'isolation Uw	1.3 W/m²K*
Étanchéité à l'air NBN EN 12207	3
Étanchéité à l'eau NBN EN 12208	9A
Résistance au vent NBN EN 12210	C3
Résistance aux chocs NBN EN 13049	-
Classe d'effraction NEN 5096 & ENV 1627	RC2
Forces de manoeuvre NBN EN 13115	-
Acoustique	-
DTA CSTB n°	-
Certificat KOMO	SKG.0060.0294.06.NL
Cradle to cradle	
Pages	50 - 51

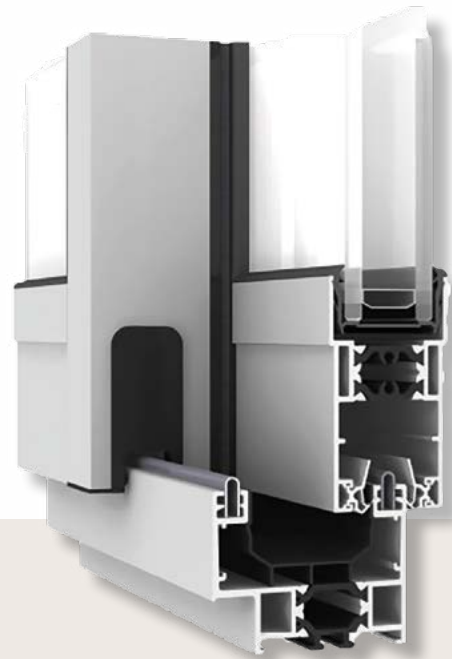
GAMMES FROIDES



	SLIDE COLD	GLASS GLIDE
Rails	1 - 2 - 3	3 - 4 - 5
Vantaux	2 > 6	3 > 10
Profondeur dormant	51 - 99 mm	69 - 91 - 113 mm
Profondeur ouvrant	32 mm	19 mm
Largeur visible min.chicane		
Galandage	oui	-
Levant-coulissant	-	-
Seuil plat	-	oui
Solution d'angle vitrage/vitrage	-	-
Solution d'angle vantail/vantail	-	-
Poids max par vantail	160 kg	80 kg
Vitrage dormant	-	
Vitrage ouvrant	6-9 / 20-24 mm	10 mm
Valeur d'isolation Uw	/	/
Étanchéité à l'air NBN EN 12207	3	-
Étanchéité à l'eau NBN EN 12208	5A	-
Résistance au vent NBN EN 12210	C3	-
Résistance aux chocs NBN EN 13049	-	-
Classe d'effraction NEN 5096 & ENV 1627	RC2	-
Forces de manoeuvre NBN EN 13115	-	-
Acoustique	-	-
DTA CSTB n°		
Certificat KOMO		
Cradle to cradle		
Pages	52	53

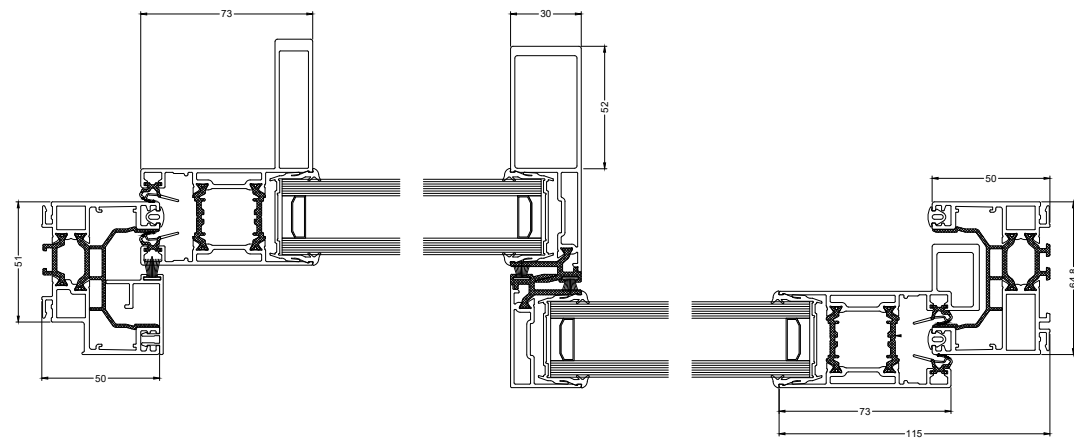


INFINITY



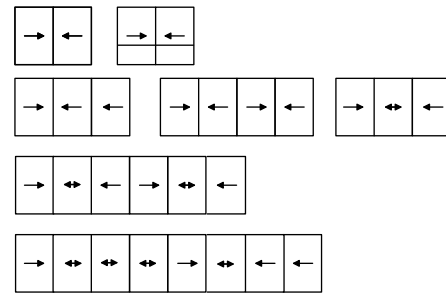
Uw 1.6*

L'Infinity est la dernière génération de profilés aluminium 51 et 61 mm créée par Aliplast pour la fabrication de châssis coulissants conformes à la RT2012. Elle permet de s'harmoniser parfaitement avec les gammes INDUS et STAR65 (fenêtres et portes) permettant ainsi d'effectuer des réalisations d'ensembles en toute harmonie !



TYPES

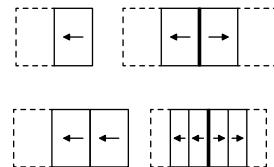
2 - 3 - 4 rails (coulissant & levant-coulissant)



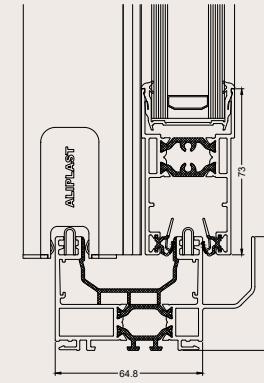
Monorail (coulissant & levant-coulissant)



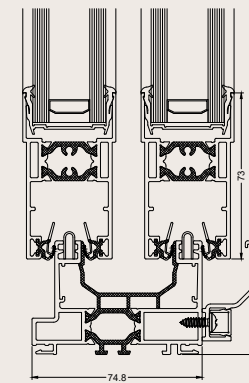
Galandage (coulissant & levant-coulissant)



COULISSANT INFINITY

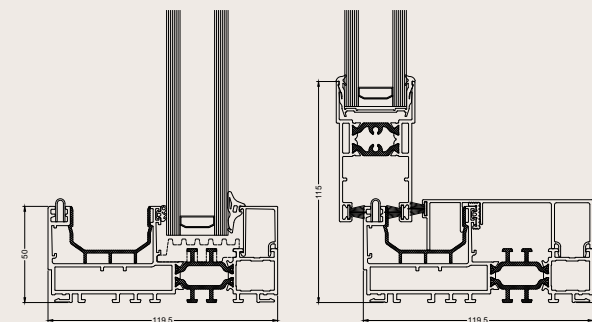


Dormant 65 mm

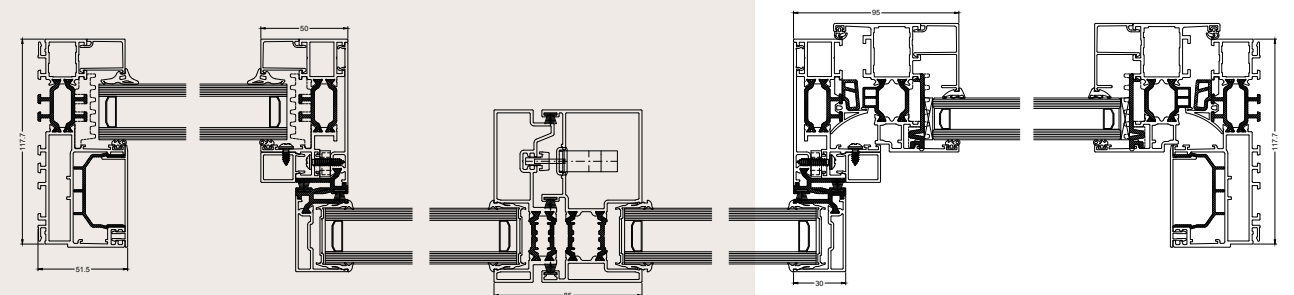


Dormant 75 mm

COULISSANT MONORAIL INFINITY



COULISSANT MONORAIL AVEC MAUCLAIR RÉDUIT

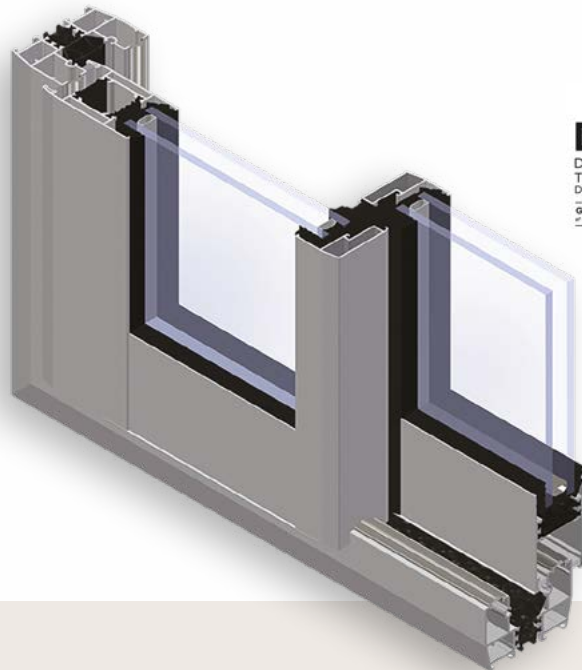


Type de rail	1, 2, 3 ou 4 rails
Profondeur dormant	-
1-rail	120 mm
2-rail	51 - 65 mm
3-rail	99 mm
4-rail	153 mm
Profondeur d'ouvrant	41 mm
Types d'ouvertures	schuif en galandage
Rail	Aluminium of inox
Épaisseur du vitrage	24 - 28 - 32mm
Poids max du vantail	150 Kg
Étanchéité à l'air	3
Étanchéité à l'eau	6A
Résistance au vent	C3
Forces de manoeuvre	1

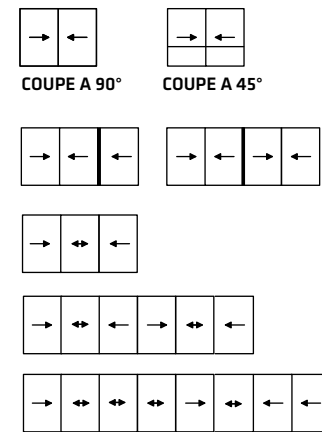
* Dimensions: 2720mm x 1850mm; UG: 1.0W/m²K & PSI: 0.036W/MK
Combinaison de profilés utilisés: INF010-INF020/INF021



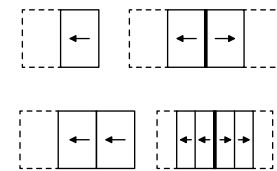
GREENSLIDE



TYPES

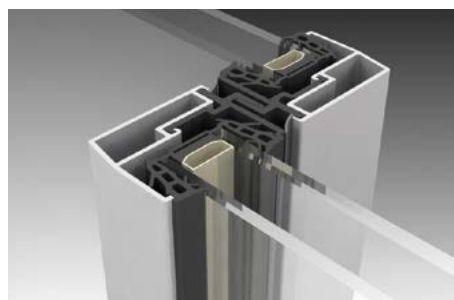


Galandage (couissant & levant-couissant)

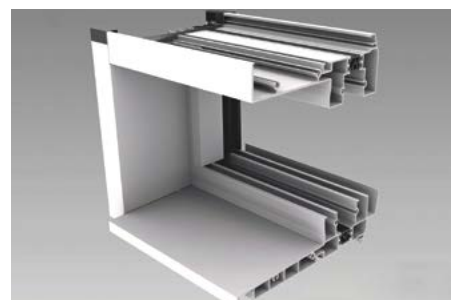


Uw 1.5*

Le **Greenslide** est un système coulissant à coupure thermique avec un poids de vantail maximum 250 kg. Le système est certifié par le CSTB en France et vous permet de donner la liberté à vos projets avec une chicane de vue minimale et l'utilisation de deux, trois ou quatre rails. L'ouverture à galandage est aussi possible.



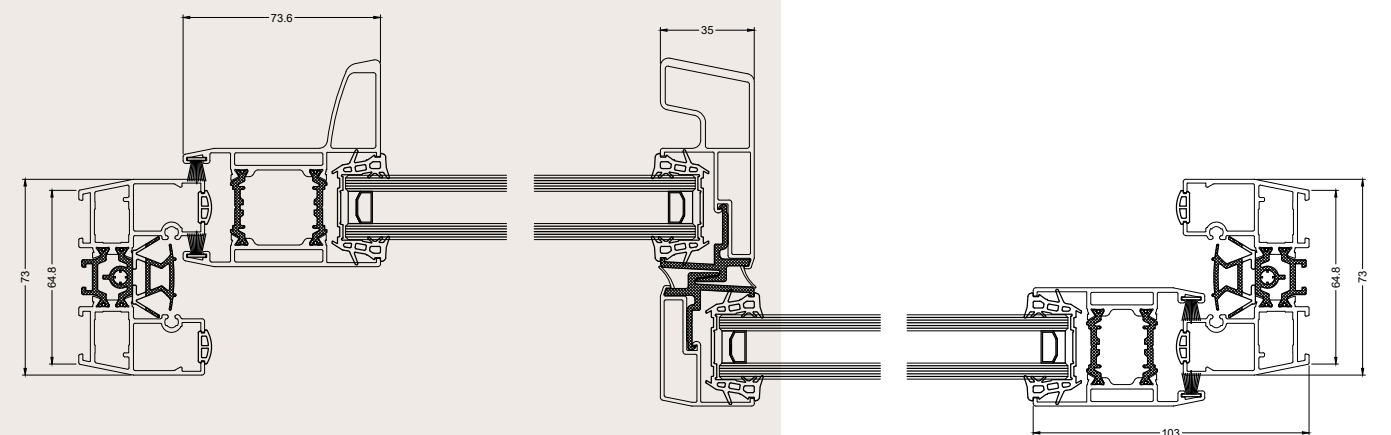
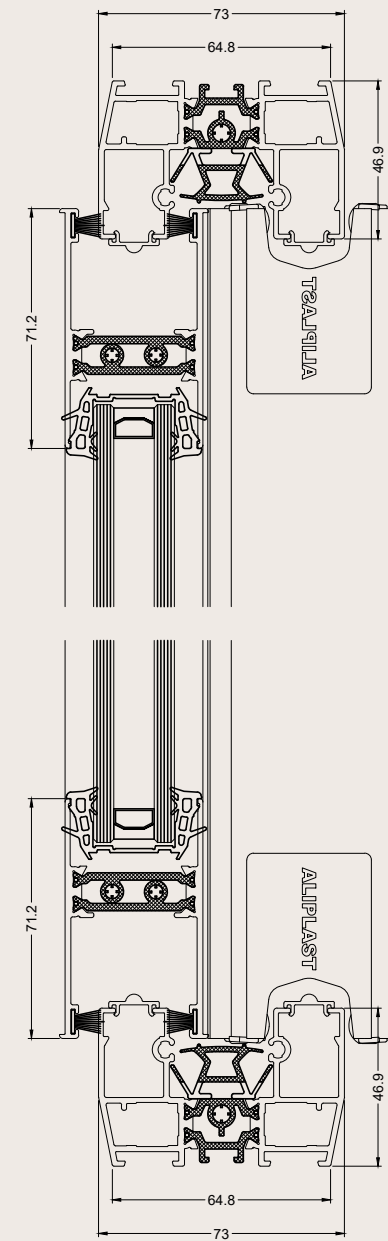
Chicane 35mm



Solution monobloc



Ouverture à galandage



Type de rail	Disponible en 1, 2, 3 ou 4 rails
Profondeur dormant 2-rail	64.8mm
Profondeur dormant 3-rail	116.8 mm
Profondeur dormant 4-rail	166.8mm
Profondeur d'ouvrant	44.1 mm
Types d'ouvertures	Coulissante et coulissante à galandage
Rail	Aluminium, inox ou Polyamide
Épaisseur du vitrage	24 - 28 - 32mm
Poids max du vantail	250 Kg
Valeur d'isolation Uw	1.5 W/m²K*
Étanchéité à l'eau	6 (EN12208)
Étanchéité à l'air	3 (EN12207)
Résistance au vent	B3 (EN12210)
DTA	6/16-2285

* Dimensions: 2720mm x 1850mm; UG: 1.0W/m²K & PSI: 0.036W/MK
Combinaison de profilés utilisés: GSL010-GSL020/GSL021



VG500 - VG500 ML


VG500 Maxlight

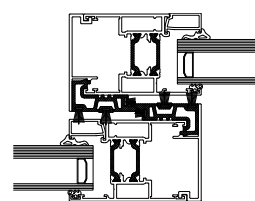
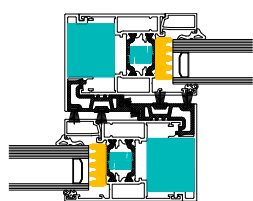
Uw 1.5


Uw 1.3*

Le **VG500** est une porte coulissante universelle qui répond largement aux exigences actuelles en matière d'épaisseurs de vitrages, de hauteurs et de valeurs d'isolations. Le **VG500** offre une réponse à chaque type de constructions et ne pose pas de problèmes aux personnes à mobilités réduites grâce à son seuil plat.

Les profils réduits du **VG500 Maxlight** apportent un caractère élégant et élancé à cette série avec sa chicane réduite de 45 mm.

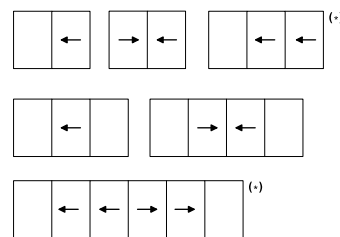
NIVEAUX D'ISOLATION


VG500

VG500I

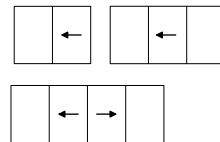
- ISOLATION PÉRIPHÉRIQUE DU VITRAGE
- PROFILS DE REMPLISSAGE ISOLANTS

TYPES

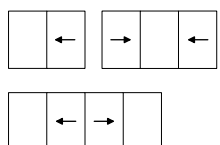
2 & 3 rails
(couissant & levant-couissant)



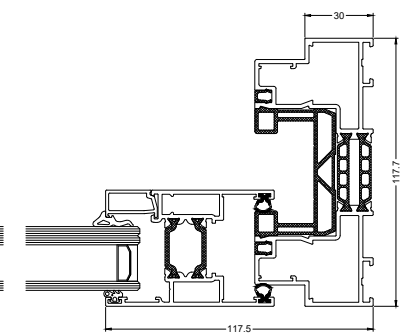
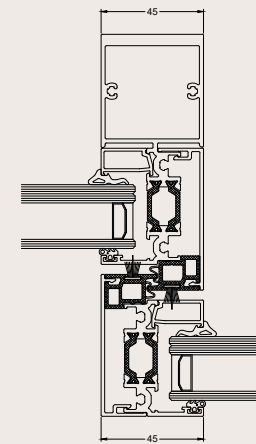
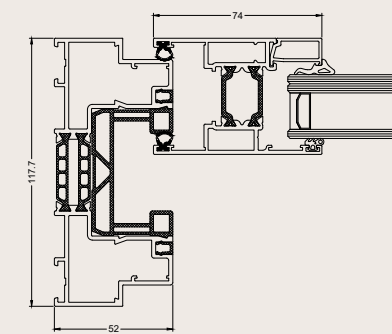
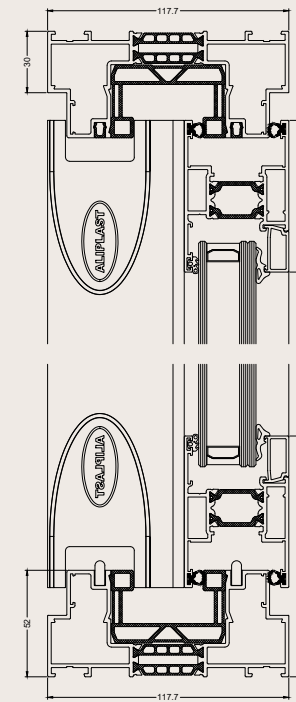
Monorail
(couissant & levant-couissant)



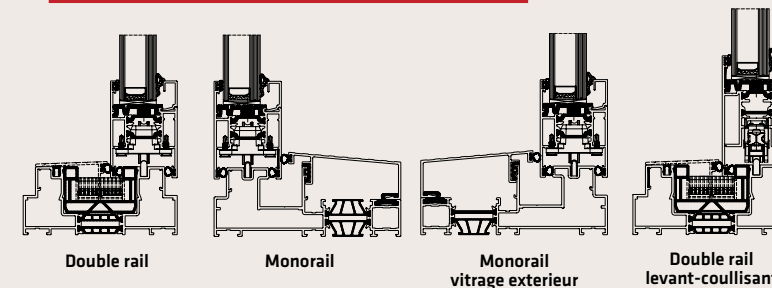
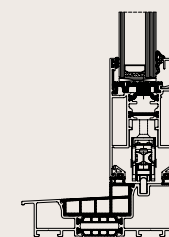
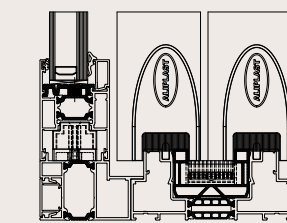
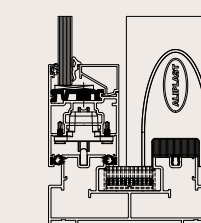
Seuil plat
(couissant & levant-couissant)



* Cadre fixe extérieur en applique



TYPE DE COUPES

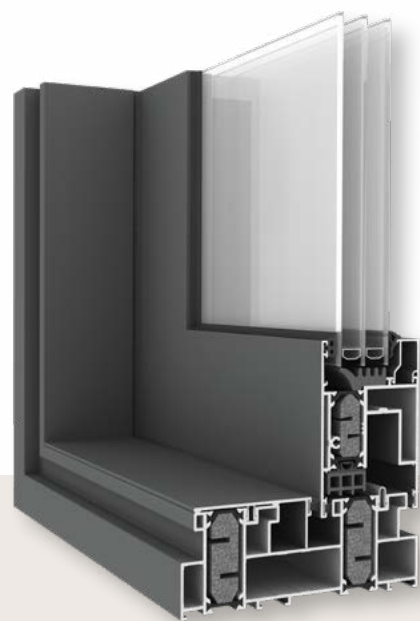

Double rail
Monorail
Monorail vitrage extérieur
Double rail levant-couissant

Seuil plat levant-couissant

Cadre fixe extérieur en applique

Solution sans rupture thermique

Type de rail	1, 2 ou 3 rails
Profondeur dormant	.
1-rail	132 - 141 mm
2-rail	99 - 118 mm
3-rail (pas pour VG500 ML)	165 - 184 mm
Profondeur d'ouvrant	51 - 63 mm
Largeur visible min. VG 500	dormant 52 mm ouvrant 74 mm
Largeur visible min. VG500 ML	dormant mm ouvrant mm
Vantaux	2 > 6
Types d'ouvertures	Couissante ou levante/couissante
Rail	Aluminium, inox ou Polyamide
Vitrage - dormant	17 mm - 60mm
Vitrage - vleugel	6 mm - 36mm
Poids max du vantail	300 Kg
Étanchéité à l'air	4
Étanchéité à l'eau	8A
Résistance au vent	C3
Classe d'effraction	RC2
Acoustique	Rw 42dB (-1,3;-3,2)

* VG500 : Dimensions: 3000mm x 2100mm; UG: 0.6W/m²K & PSI: 0.036W/MK - Combinaison de profilés utilisés: VG518-VG520N - VG500 ML : Dimensions : 3000mm x 2100mm; UG: 1.0W/m²K & PSI: 0.036W/MK - Combinaison de profilés utilisés: VG518-VG520N



ULTRAGLIDE - UG ML

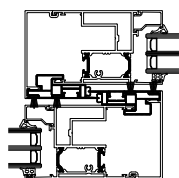

Ultralight Maxlight

Uw 0.99
Uw 1.0*

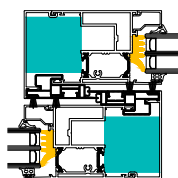
L'Ultraglide est la porte coulissante idéale pour les grandes surfaces vitrées et à très grande valeur thermique. Cette série permet d'ouvrir votre porte coulissante selon un angle de 90°. Le seuil plat de l'Ultraglide est parfaitement compatible pour les personnes à mobilités réduites.

Les profils réduits du **ULTRAGLIDE Maxlight** apportent un caractère élégant et élancé à cette série avec sa chicane réduite de 45 mm.

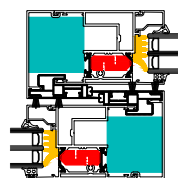
NIVEAUX D'ISOLATION



ULTRAGLIDE



ULTRAGLIDE i

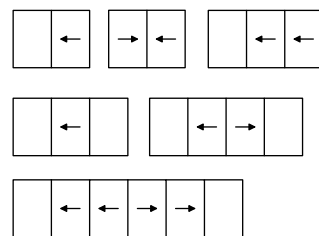


ULTRAGLIDE i+

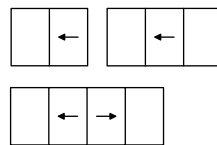
- ISOLANT PÉRIPHÉRIQUE DU VITRAGE
- PROFILS DE REMPLISSAGE ISOLANTS
- JOINT SUPPLÉMENTAIRE ISOLANT

TYPES

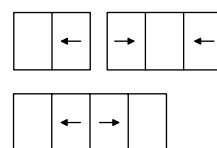
2 & 3 rails
(coulissant & levant-coulissant)



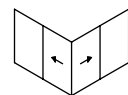
Monorail
(coulissant & levant-coulissant)



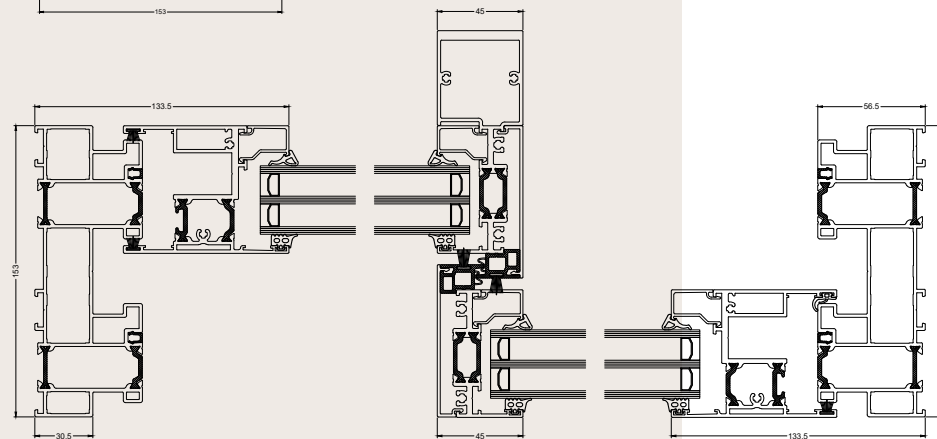
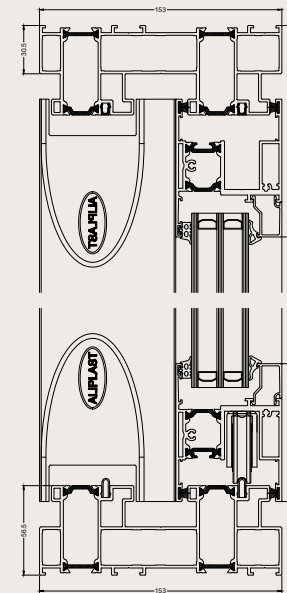
Seuil plat
(levant-coulissant)



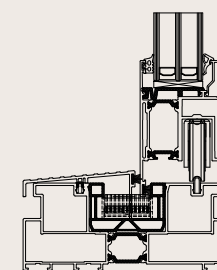
Angle 90° sans poteau



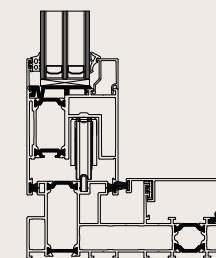
* ULTRAGLIDE : Dimensions: 3850mm x 2550mm; UG: 0.6W/m²K & PSI: 0.036W/MK - Combinaison de profilés utilisée: UG810-UG820N
 UG ML : Dimensions: 3850mm x 2550mm; UG: 0.6W/m²K & PSI: 0.036W/MK - Combinaison de profilés utilisée: UG810-UG521



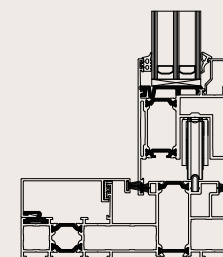
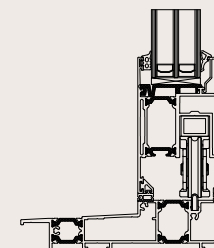
TYPE DE COUPES



Double rail



Monorail


 Monorail
 vitrage extérieur

 Seuil plat
 levant-coulissant

Type de rail	1, 2 ou 3 rails
Profondeur dormant	-
1-rail	153 - 176 mm
2-rail	153 mm
3-rail (pas pour UG ML)	239 mm
Profondeur d'ouvrant	67 mm
Largeur visible min. ULTRAGLIDE	dormant mm ouvrant mm
Largeur visible min. UG ML	dormant mm ouvrant mm
Vantaux	2 > 6
Types d'ouvertures	Coulissante ou levante/coulissante
Rail	Aluminium, inox ou Polyamide
Vitrage - dormant	25 mm - 72mm
Vitrage - ouvrant	8 mm - 49mm
Poids max du vantail	440 Kg
Étanchéité à l'air	4
Étanchéité à l'eau	E750
Résistance au vent	C5
Classe d'effraction	RC2
Acoustique	Rw 43dB (-2;-6)



MINILINE

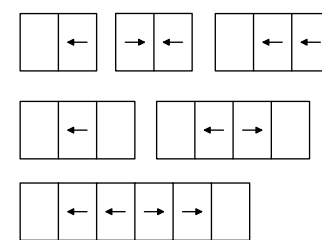


Miniline : le design dans le minimalisme. L'utilisation de profils ultra-minces maximise la transparence et l'entrée de la lumière du jour. Comme les profilés sont entièrement intégrés dans le sol, le mur et le plafond, seul le profilé vertical de 20 mm au centre du châssis est visible.

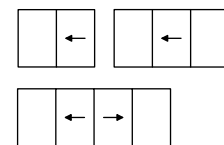
Pour ce système, avec seuil plat, l'évacuation se fait par un profil incliné qui est connecté à une gouttière côté extérieur.

TYPES

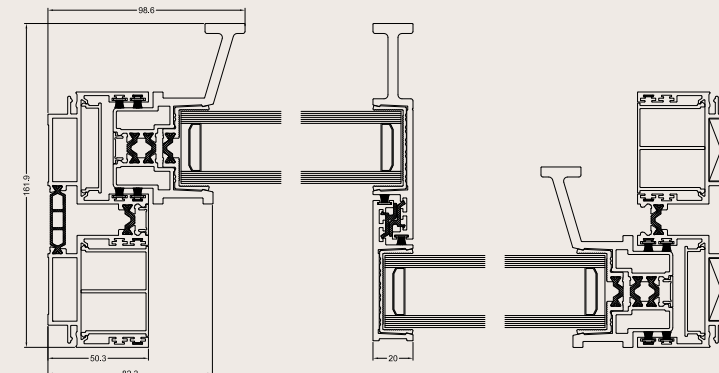
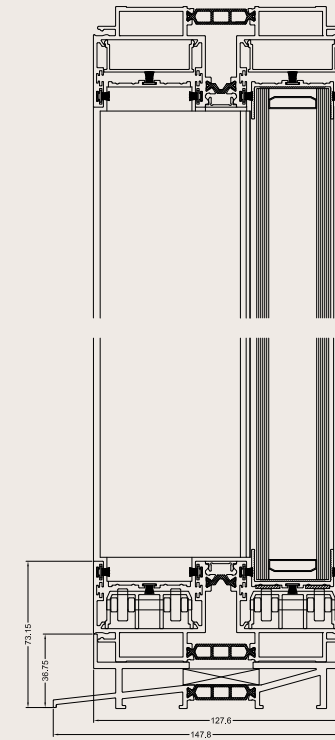
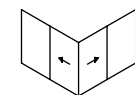
2 & 3 rails
(coullisant & levant-coullisant)



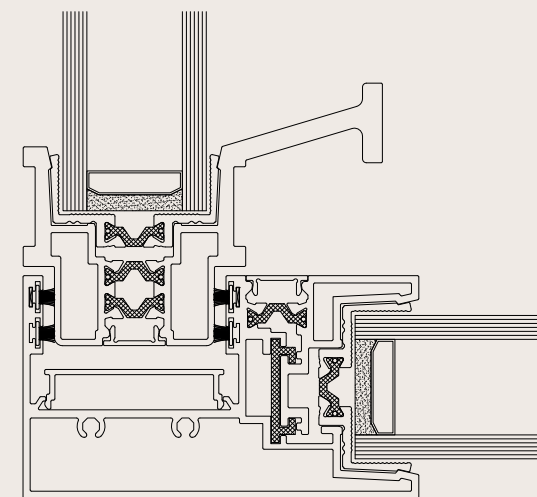
Monorail
(coullisant & levant-coullisant)



Angle 90° sans poteau



PROFILE D'ANGLE



Type de rail	1, 2 ou 3 rails
Profondeur dormant	
1-rail	56 mm
2-rail	128 mm
3-rail	200 mm
Profondeur d'ouvrant	91 - 125 mm
Largeur visible min.	dormant 51 mm ouvrant 49 mm chicane 20 mm
Vantaux	1 > 6
Ouverture	à la main ou automatique
Vitrage - dormant	36 mm
Poids max du vantail	400 Kg (à la main)
Étanchéité à l'air	4
Étanchéité à l'eau	8A
Résistance au vent	A4
Acoustique	Rw 35dB (-1;-5)



PANORAMA

PORTES PLIABLES

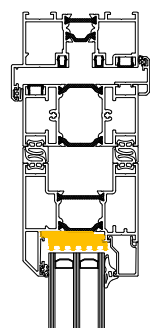


Uw 1.1*

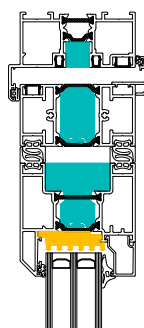
Le système de porte repliable ou de cloisons pliantes à coupe thermique vous permet de créer de larges passages.

Des charnières sont placées entre les ouvrants permettant à ceux-ci de se replier en quinconce soit vers la droite ou la gauche afin de faire place à un maximum d'ouverture. Ce type de produit est typique pour utilisations dans les bars ou restaurants ainsi que pour les piscines.

NIVEAUX D'ISOLATION



PANORAMA

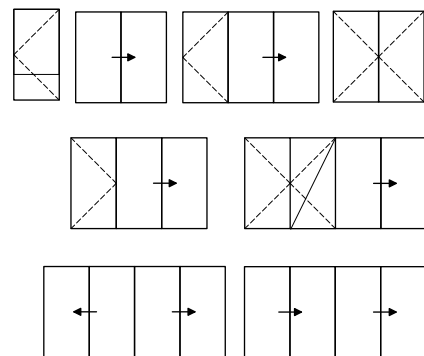


PANORAMA I

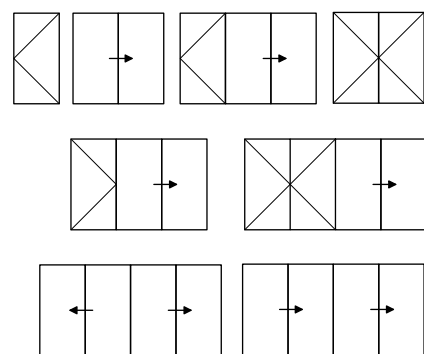
- ISOLANT PÉRIPHÉRIQUE DU VITRAGE
- PROFILS DE REMPLISSAGE ISOLANTS

TYPES

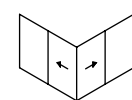
Ouverture intérieure



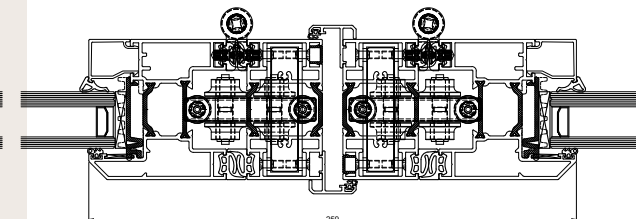
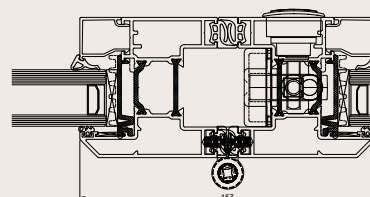
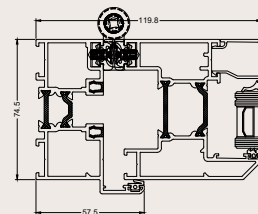
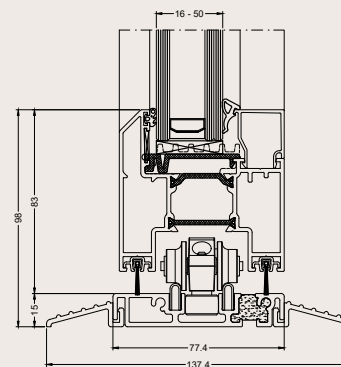
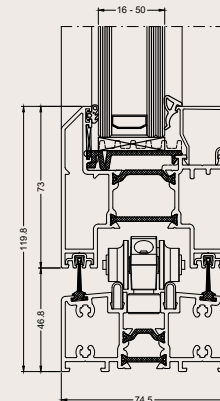
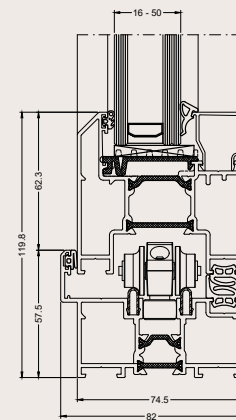
Ouverture extérieure



Angle 90° sans poteau



ÉPAISSEURS VITRAGE ET STYLES DIFFÉRENTES



Profondeur dormant	75 mm
Profondeur d'ouvrant	75 mm
Vantaux	
Épaisseur du vitrage	9 mm - 50 mm
Poids max. du vantail	100 Kg
Largeur du vantail	Min 700mm - max 1200mm
Ouverture	Intérieur ou extérieur, coin à 90°
Seuils	3 différents
Étanchéité à l'air	3
Étanchéité à l'eau	9A
Résistance au vent	C3
Classe d'effraction	RC2

* Dimensions: 3500mm x 2500mm; UG: 0.6 W/m²K & PSI: 0.036W/MK
Combinaison de profilés utilisés: DV5010-DV5020

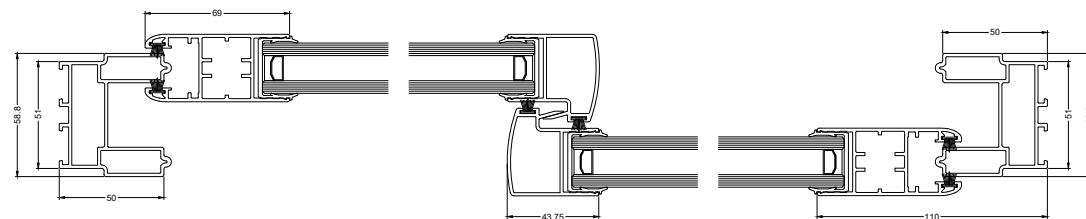
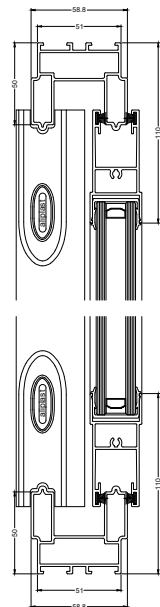


SLIDECOLD

SANS COUPURE THERMIQUE

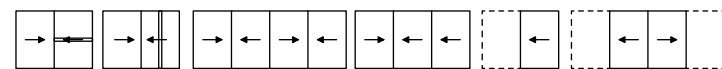


Système de profils sans coupure thermique pour portes et fenêtres coulissantes légères, avec un poids maximal de l'ouvrant de 150 kg. Réalisable avec 2, 3, 4 ou 6 vantaux.



TYPES

1, 2 & 3 rails



Type de rail	1, 2 ou 3 rails
Profondeur dormant 1-rail	48 mm
Profondeur dormant 2-rail	51 mm
Profondeur dormant 3-rail	99 mm
Profondeur d'ouvrant	32 mm
Vantaux	2 > 6
Types d'ouvertures	Coulissante et coulissante à galandage
Rail	Aluminium, inox ou Polyamide
Épaisseur du vitrage	6-9 mm / 20-24 mm
Poids max du vantail	160 Kg
Étanchéité à l'air	3
Étanchéité à l'eau	5A
Résistance au vent	C3
Anti-effraction	RC2



GLASS GLIDE

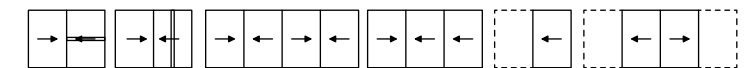
SANS COUPURE THERMIQUE



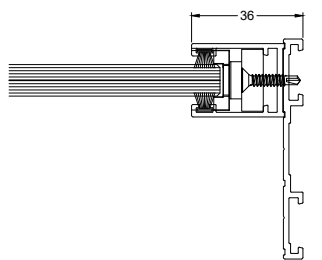
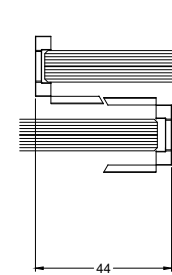
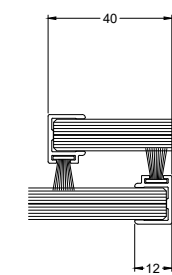
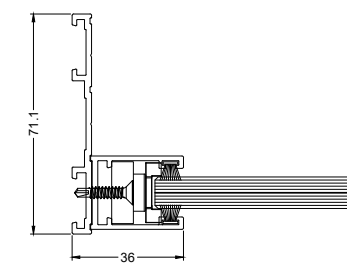
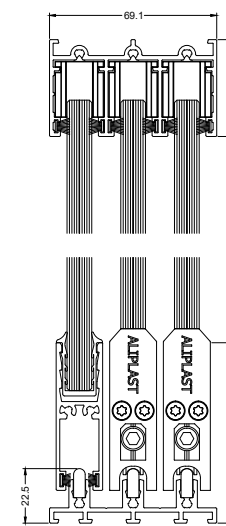
Système de couissants totalement vitrés permettant de fermer des constructions de types pergolas, carports ou vérandas. Séparation entre la terrasse et l'espace extérieur ce couissant quasiment invisible est un atout parfait pour 'une expérience de vie en plein air' tout en étant étanche au vent afin d'en profiter à chaque saisons.

TYPES

3, 4 & 5 rails



Type de rail	3, 4 ou 5 rails
Profondeur dormant 3-rail	69 mm
Profondeur dormant 4-rail	91 mm
Profondeur dormant 5-rail	113 mm
Profondeur d'ouvrant	19 mm
Vantaux	3 > 10
Rail	Aluminium ou inox
Épaisseur du vitrage	10 mm
Poids max du vantail	80 kg
Seuil plat	ja



SYSTÈMES DE MUR RIDEAU ET BARDAGE

aliplast
ALUMINIUM SYSTEMS

MC WALL

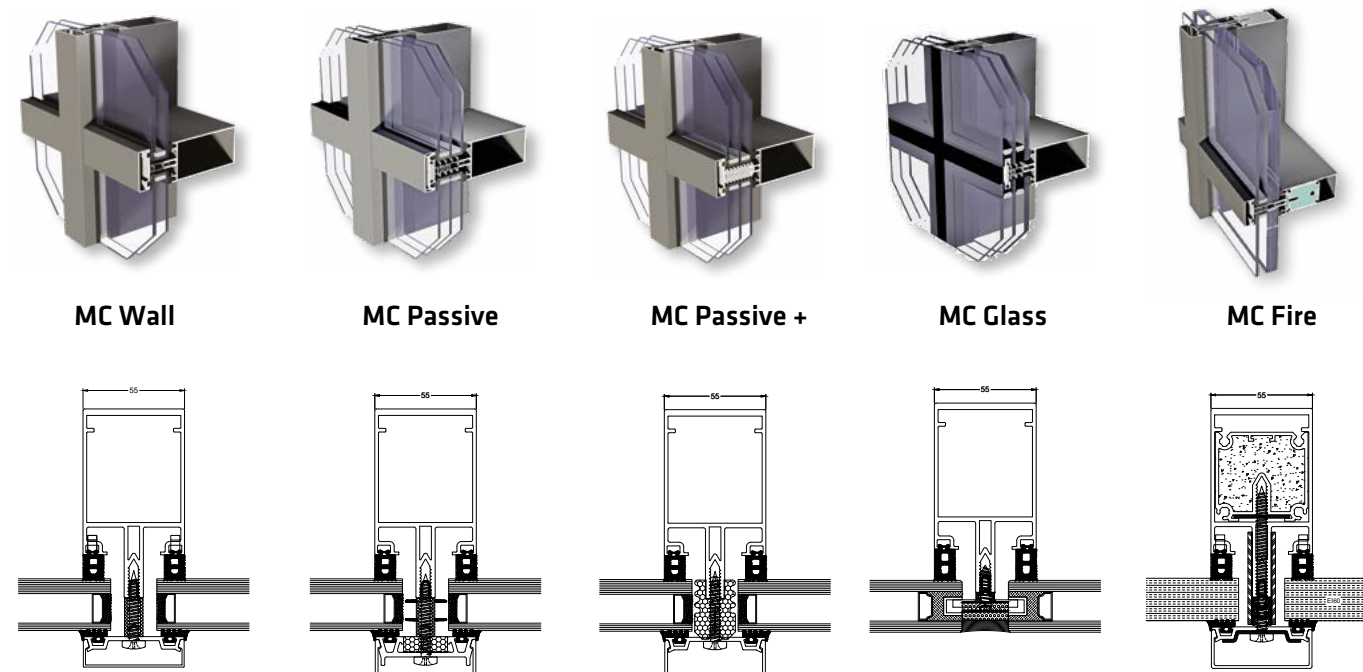
MC WALL est une gamme complète de mur-rideaux, développée pour répondre aux exigences des projets architecturaux et normes les plus exigeantes. Un large choix d'options techniques et esthétiques sont disponibles dans cette série unique.

MC WALL offre aux concepteurs des performances thermiques importantes, tout en répondant aux besoins créatifs des architectes. Ce mur-rideau pénétrant dispose d'une grande diversité de montants, traverses et capots sur une ligne uniforme de 55mm.

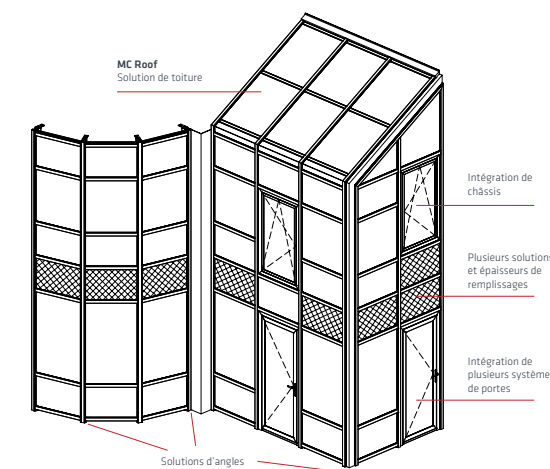
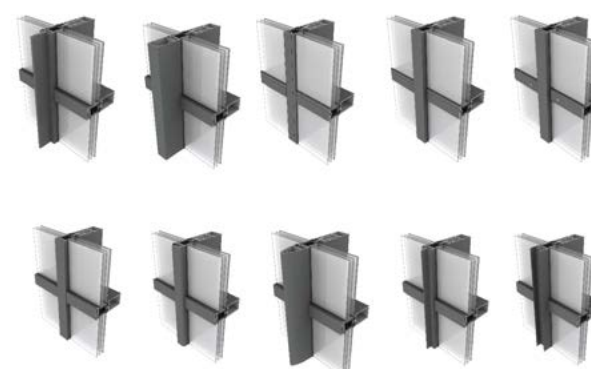


Le système permet de recevoir tous les types de remplissages opaques ou vitrés, avec des possibilités de reprises de poids jusqu'à 600Kg, et comprend tous les accessoires pour le raccordement et la fixation à la structure du bâtiment.

La gamme MC Wall est totalement compatible avec les portes et fenêtres Aliplast, et peut être utilisée afin de créer une grande diversité de compositions architecturales.



VARIANTES ESTHÉTIQUES

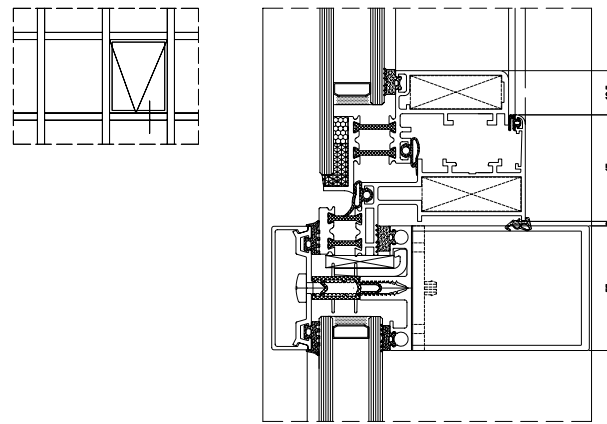




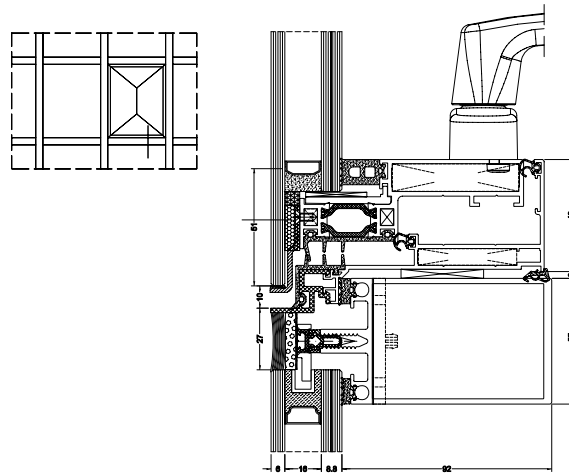
Le système de mur-rideau MC Wall offre un large choix d'options esthétiques et technique:

- Grille apparente
- Trame horizontale ou verticale
- VEC (vitrage extérieur collé)
- VEP (vitrage extérieur parclosé)
- simple vitrage
- Toitures
- Vitrage bande filante
- Ouvrants cachés
- Ouverture parallèle
- Ouverture à l'italienne
- Intégration des systèmes de fenêtres et portes de la gamme Aliplast

OUVERTURE À L'ITALIENNE VEC



OUVERTURE PARALLÈLE VEC



SPÉCIFICATIONS TECHNIQUES

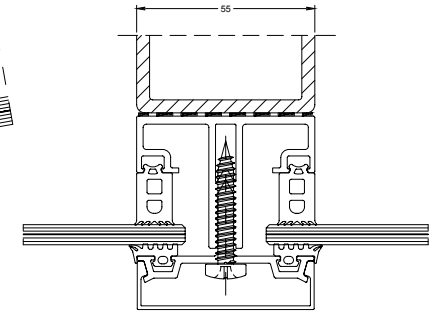
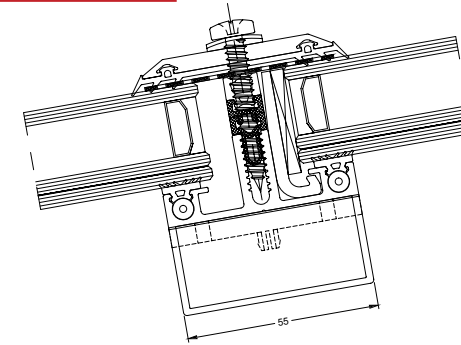
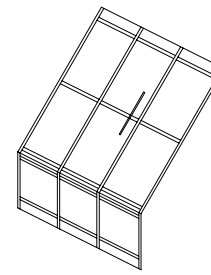
	MC WALL	MC PASSIVE	MC PASSIVE +	MC GLASS	MC FIRE
Profondeur traverses horizontales	10-294 mm	10-294 mm	10-294 mm	10-294 mm	10-294 mm
Profondeur montants verticaux	17.5-326 mm	17.5-326 mm	17.5-326 mm	17.5-326 mm	17.5-326 mm
Épaisseur de vitrage	1-74 mm	1-74 mm	1-74 mm	1-74 mm	1-74 mm
Rigidité traverses horizontales	7.0-1831.1 cm4*	7.0-1831.1 cm4*	7.0-1831.1 cm4*	7.0-1831.1 cm4*	7.0-1831.1 cm4*
Rigidité montants verticaux	10.2-4092 cm4*	10.2-4092 cm4*	10.2-4092 cm4*	10.2-4092 cm4*	10.2-4092 cm4*

* Possibilité d'utiliser des renforts supplémentaires

PERFORMANCE

	MC WALL	MC PASSIVE	MC PASSIVE+	MC GLASS	MC FIRE EI30-EI60-EI90-EI120
Valeur Uf	Uf van 1.5 W/m²K	Uf van 1.1 W/m²K	Uf van 0.97 W/m²K	Uf van 1.8 W/m²K	Uf van 1.4 W/m²K
Étanchéité à l'air PN-EN 12152	Klasse AE1300	Klasse AE1300	Klasse AE1300	Klasse AE1300	Klasse AE1300
Étanchéité à l'eau PN-EN 12154	Klasse RE1500	Klasse RE1500	Klasse RE1500	Klasse RE1500	Klasse RE1500
Résistance au vent PN-EN 13116:2004	2600 Pa 3900 Pa	2600 Pa 3900 Pa	2600 Pa 3900 Pa	2600 Pa 3900 Pa	2600 Pa 3900 Pa
Classe d'effraction PN-EN 1627:2011	RC2	RC2	RC2	RC2	RC2
Acoustique	tot 38dB (-2;-6)	tot 41dB (-2;-6)	tot 41dB (-2;-6)	-	-

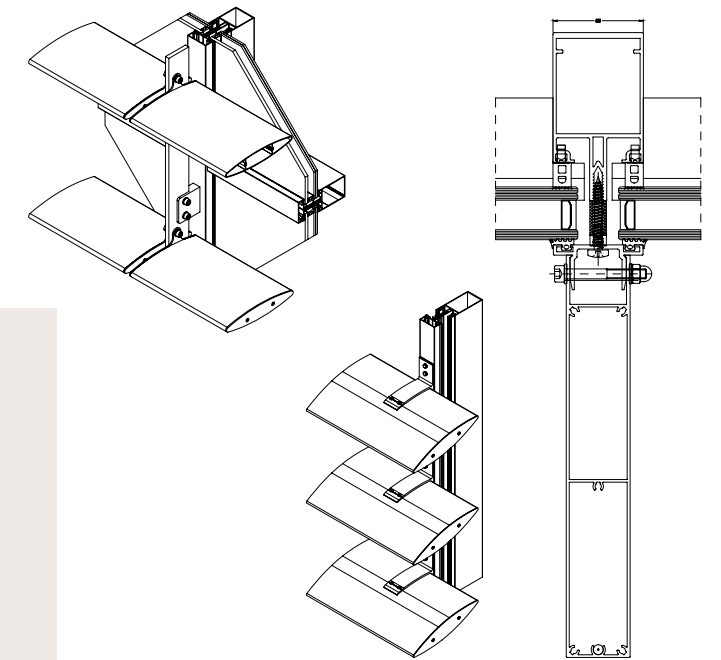
MC ROOF (TOITURES)



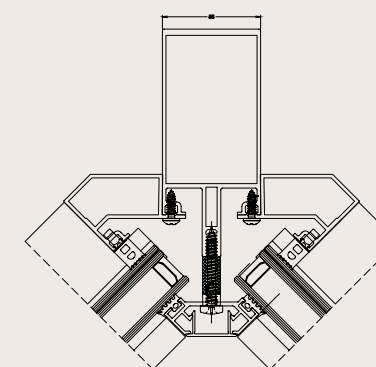
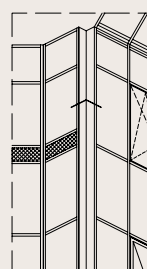
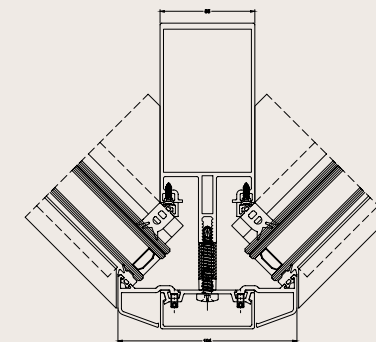
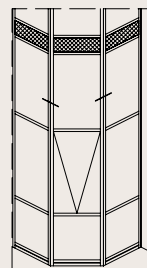
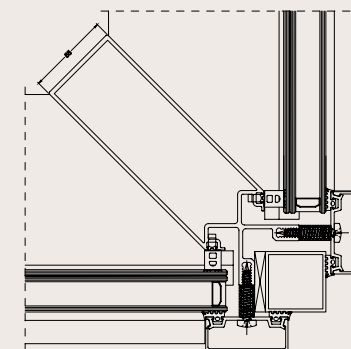
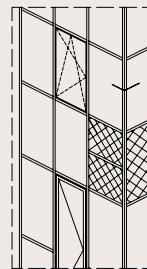
Variante pour raccordement à la structure métallique ou bois du bâtiment

BRISE SOLEIL

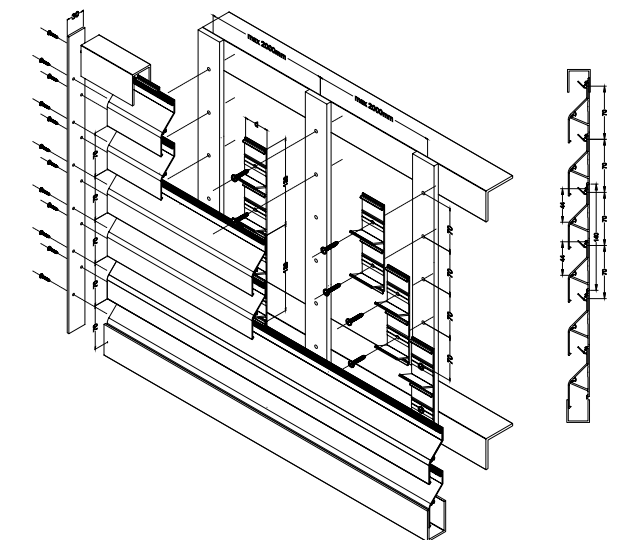
Les solutions de brise soleil du système MC Wall ont été conçues pour fournir une solution d'ombrage efficace pour les projets architecturaux. Plusieurs variantes sont disponibles, avec ou sans intégrations aux murs-rideaux de la gamme.



ANGLES



LAMES DE VENTILATION



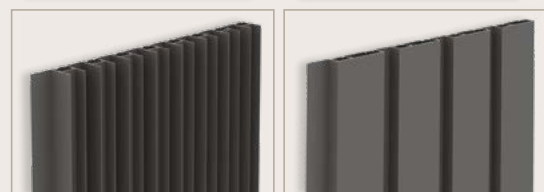
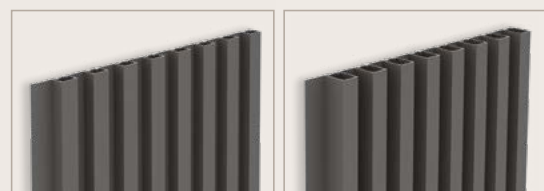


DECO WALL

BARDAGE ALUMINIUM

BARDAGE ALUMINIUM POUR UN ASPECT DESIGN DE VOTRE MAISON

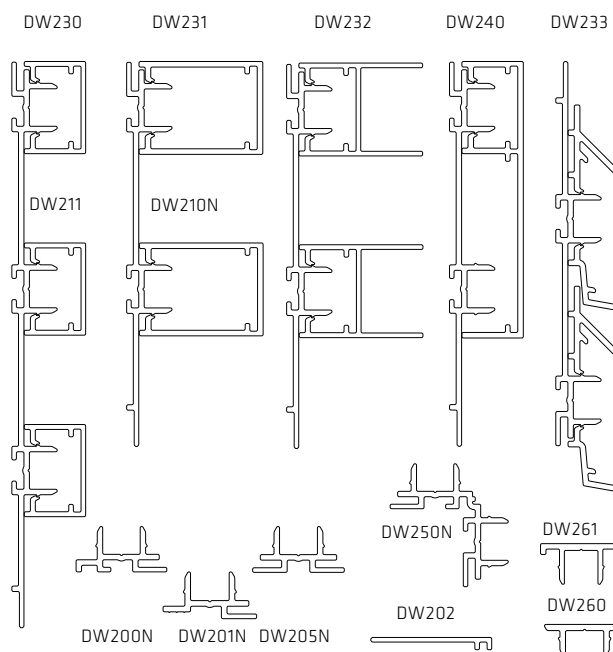
Le bardage aluminium Deco Wall s'intègre parfaitement dans l'architecture contemporaine. Le bardage est composé d'un simple système à clipser avec des profils verticaux ou horizontaux dans différentes conceptions. La fixation invisible et les lignes droites donnent à la maison une apparence élégante



Choix entre 4 profils de finition différents pour le placement vertical et 1 pour l'horizontal

PARTICULARITÉS

- Profils verticaux ou horizontaux
- Architecture contemporaine
- Les portes et portails peuvent être recouverts
- Choix parmi la gamme complète de couleurs Aliplast



SYSTÈMES COMPLÉMENTAIRES

aliplast
ALUMINIUM SYSTEMS



SYSTÈMES TOITURES

VERANDAS

TOITURE PLATE

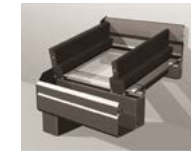
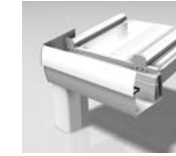

VR700

VR2000 / VR2000+

GARDEN VILLA

Type de chevrons	épinés	tubulaires	tubulaires
Designs chéneaux et réhausse	droits ou moulurés	droits ou moulurés	droits ou moulurés
Hauteurs chevrons	105 ou 127 mm	73, 105, 125 ou 150 mm	73, 105 ou 112 mm
Assemblages remplissages	capots, parcloes, joints	capots	capots
Remplissages / vitrages	10 - 105 mm	8 - 58 mm	16 - 48 mm
Pentes admissibles	5° - 30°	5° - 30°	8° - 30°
Intégrations spots	oui	oui	oui
Chéneau volet roulant	oui	non	non
Tabatière (ouvrant de toiture)	oui	oui	oui
Pages	62 - 63	64 - 65	66 - 67

CARPORTS - PERGOLAS


SOMNIUM

TD

EASY ROOF

épinés et tubulaires	épinés et tubulaires	tubulaires
droits	droits ou moulurés	droits ou moulurés
200 mm	102, 116 ou 155 mm	116 mm
parclose	capots, parcloes, joints	capots
10 mm - lamelles	10 - 32 mm	8 - 32 mm
3°	5° - 30°	10°
oui	oui	oui
option screens	non	non
non	non	non
68 - 69	70 - 71	72



VR700

VERANDAS ÉPINES



SYSTÈME DE VÉRANDAS À COUPURE THERMIQUE

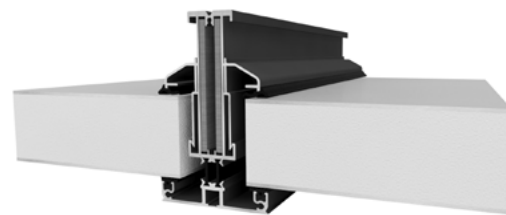
La série ALIVER 700 est un système de toitures à coupure thermique et chevrons en épinés

APPLICATIONS

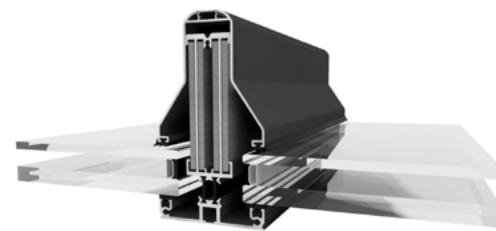
Lanterneaux, coupoles, vérandas

PARTICULARITÉS

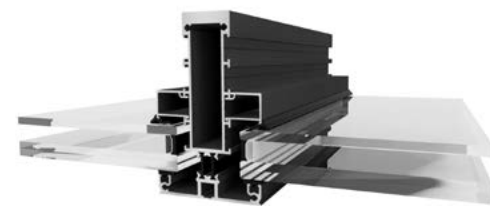
- Possible de renforcer les chevrons et les profilés de gouttières
- Remplissages :
 - avec capôts: 10 mm - 105 mm
 - avec joints: panneaux polycarbonates (25 et 32 mm)
 - avec parcloses: 10 mm - 85 mm
- Toiture épine
- Possibilité de cacher des câbles pour l'éclairage
- Caoutchoucs prémontés en atelier
- Intégration facile d'éclairage dans les capots de finitions
- Chéneaux droits ou moulurés
- Réhausses droites ou moulurées
- 3 types de chevrons de 109 à 127mm
- Profilés avec différentes longueurs (logimax)
- Pertes admissibles 5° - 30°



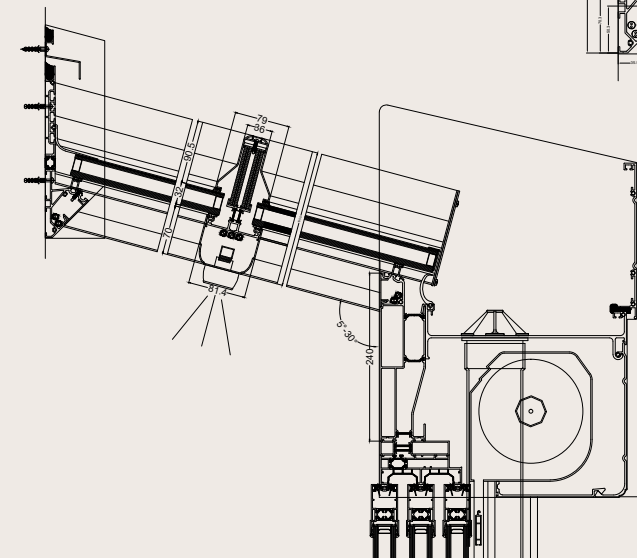
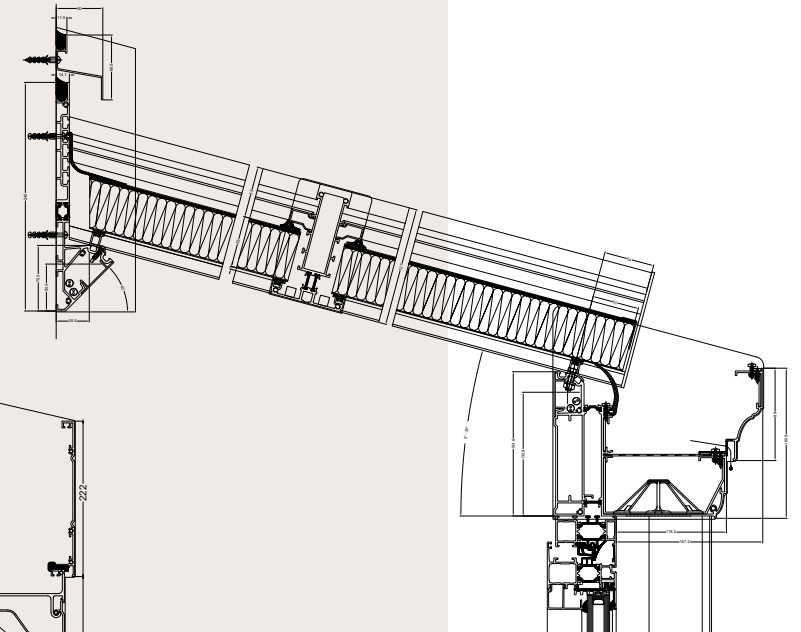
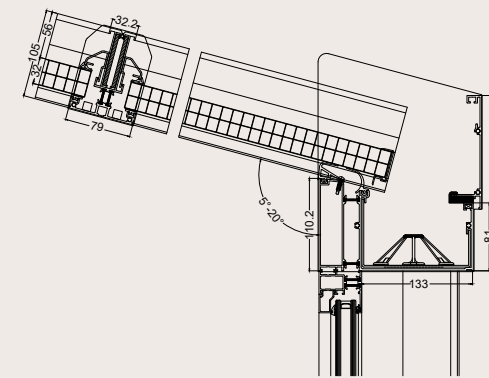
Chevron épine à parclose



Chevron épine à capot



Chevron épine renforcé à parclose



VR2000+

VERANDAS TUBULAIRES



VÉRANDAS, COUPOLES ET LANTERNEAUX DE GRANDES ENVERGURES

Les séries VR2000 et VR2000+ sont des systèmes de toitures à coupure thermique pour la construction de vérandas et lanternes à portées importantes.

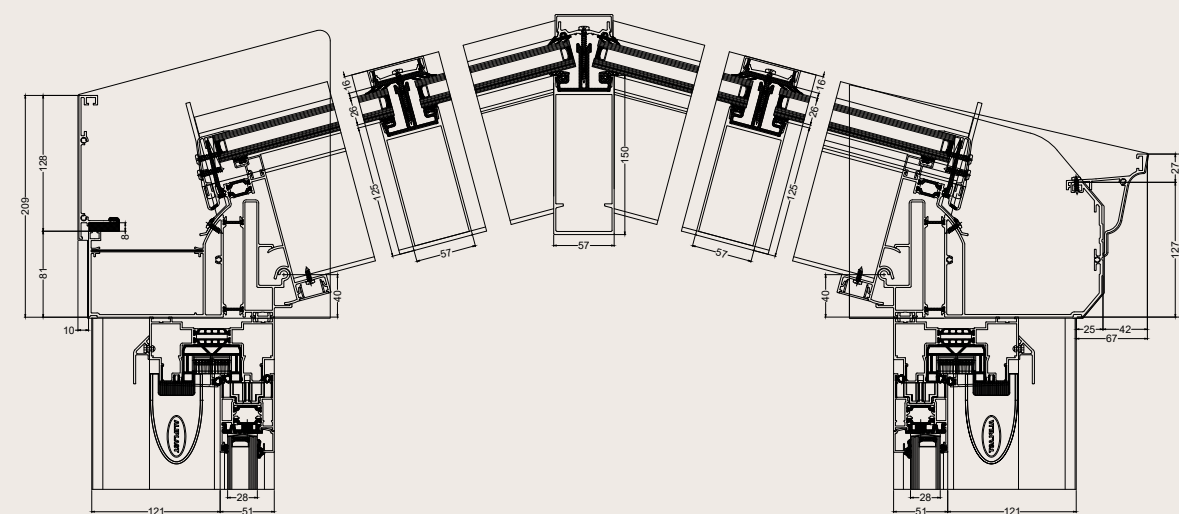
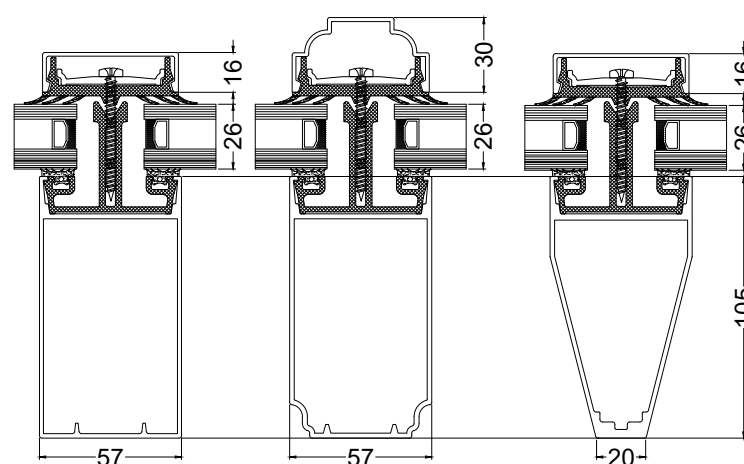
APPLICATIONS

Lanterneaux, coupoles, vérandas

PARTICULARITÉS

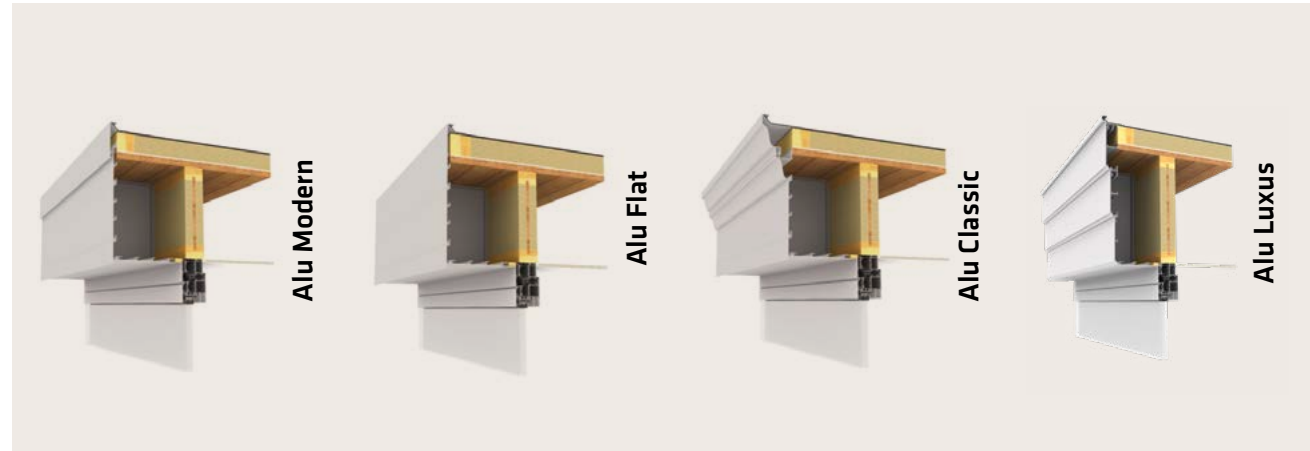
- Possibilité d'un look VICTORIEN
- Ces séries permettent de renforcer les chevrons
- Dans la VR2000+ il est également possible de renforcer les profilés gouttières et faciliter l'intégration d'éclairage
- Remplissages:
 - simple ou double vitrages
 - panneaux polycarbonates (16 à 32 mm)
 - panneaux sandwichs
- Possibilité d'incorporer des tabatières pour l'aération ou le désenfumage en cas d'incendie
- Pertes admissibles 5° - 45°

Profilés avec différentes longueurs (logimax)



GARDEN VILLA

TOITURES OSSATURES BOIS



PROFILÉS POUR RIVES DE TOITURES & LANTERNEAUX 30°

Profilés pour rives de toitures disponibles en différents modèles (Modern, Flat, Classic) et avec plusieurs finitions (Bois ou Alu). Lanterneau pour toitures plates avec une pente fixe de 30°. Simplicité de fabrication et de montage.

APPLICATIONS

Toitures plates

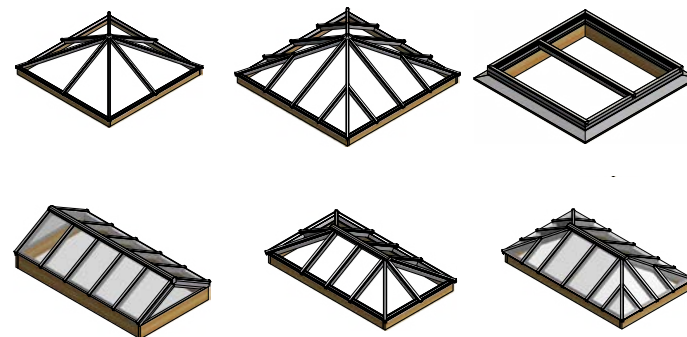
PARTICULARITÉS SPÉCIFIQUES

Profilé de rive de toiture

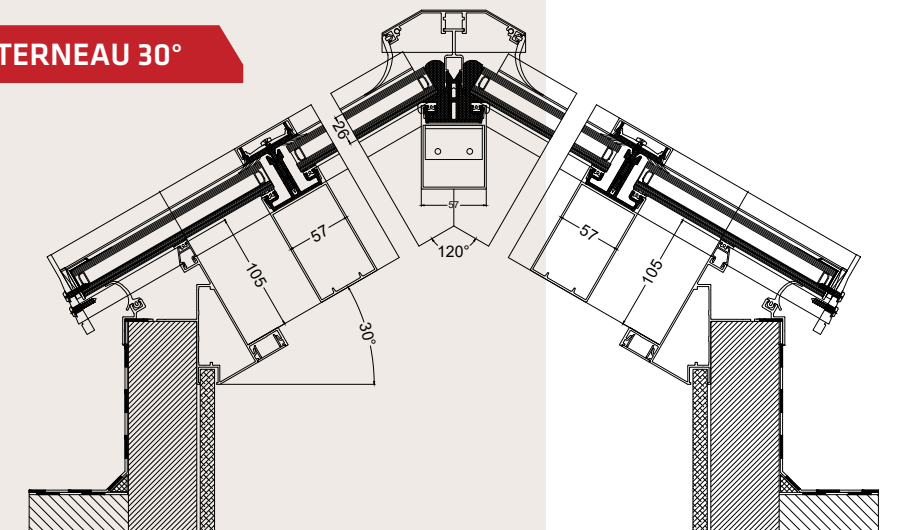
- 3 modèles différents: Modern / Flat / Classic
- Pour toutes épaisseurs de toitures (système de construction flexible en différentes parties de 5, 10 ou 15 cm)
- La position de la profondeur des fenêtres peut être déterminée
- Finition du plafond: alu ou bois
- Le système le plus flexible sur le marché

Lanterneau 30°

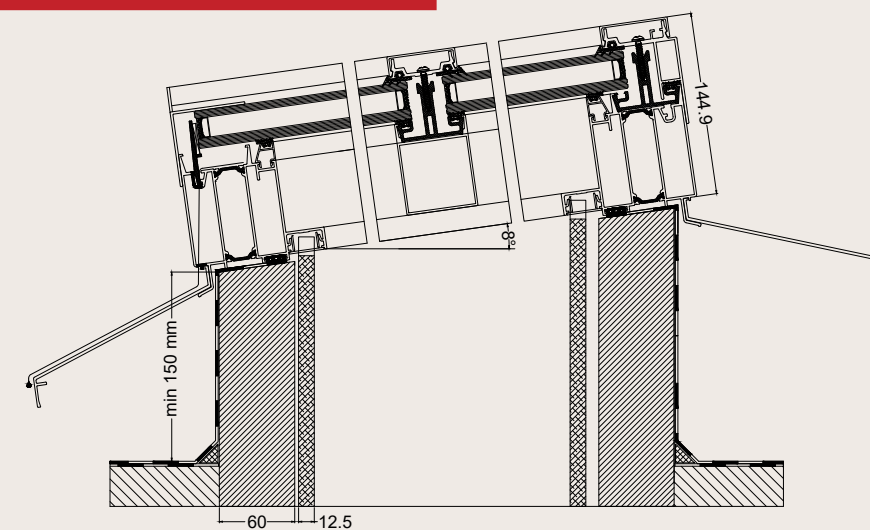
- Minimum de profilés et accessoires
- Assemblage et montage simple
- Toit en appentis, toit à deux versants, toit en pavillon
- Possible de renforcer
- Vitrage: simple ou double
- Barrettes en polyamide PA 6.6.25 renforcées de fibres de verre qui constituent une coupure du pont thermique (ATG/H 726)
- Solution monopente
- Intégration facile d'éclairages dans les chevrons tubulaires



LANTERNEAU 30°



TOITURE PLATE MONOPENTE



SOMNIUM

PERGOLA AVEC LAMELLES OU VITRÉE



UNE PERGOLA SUR MESURE

La pergola bioclimatique Somnium est un coup de cœur minimaliste et élégant pour votre jardin ou terrasse. Il peut être lié en longueur et en largeur. C'est possible aussi bien avec un toit en verre qu'avec un toit à lamelles.

UNE PERGOLA SUR MESURE

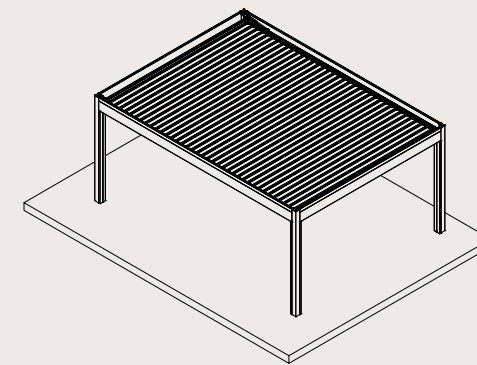
- Autoportante, connectée ou en porte-à-faux
- Dimensions jusqu'à 6m sur 4,5m et 3m de haut
- Conception minimaliste et épurée
- Avec lamelles orientables ou en toiture plate et même vitrée
- Lamelles à simple ou double paroi

UN CONFORT OPTIMAL

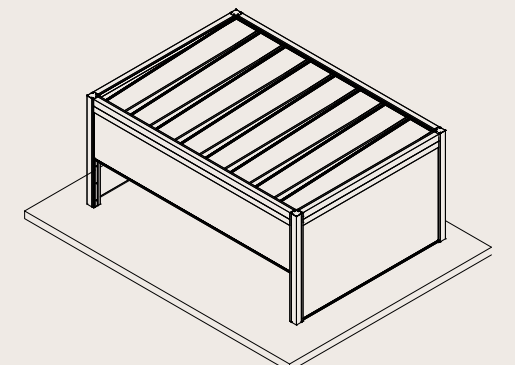
- Motorisation Somfy
- Les lamelles peuvent pivoter jusqu'à 120°
- Construction étanche avec gouttière intégrée et évacuations d'eau invisibles
- Position de sécurité contre le gel

DE NOMBREUSES OPTIONS

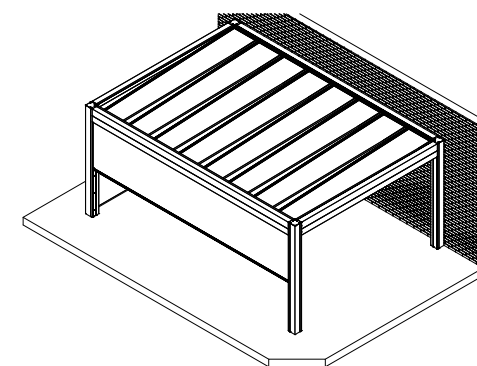
- Screens intégrés résistants au vent (technologie ZipX® brevetée de Wilms)
- Éclairage LED intégré
- Un choix infini de couleurs
- Capteur de pluie, vent et neige



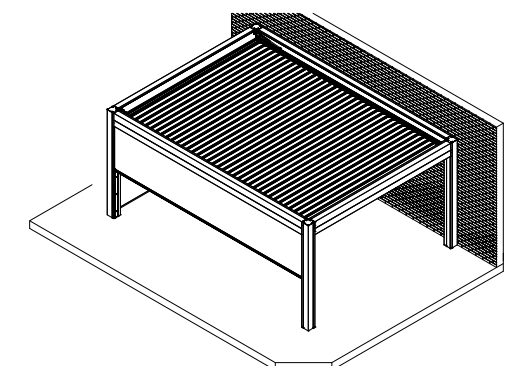
PERGOLA AUTOPORTANTE AVEC TOIT À LAMELLES



PERGOLA AUTOPORTANTE AVEC TOIT VITRÉ ET SCREENS



PERGOLA CONNECTÉE AVEC TOIT VITRÉ ET SCREENS



PERGOLA CONNECTÉE AVEC TOIT À LAMELLES ET SCREENS

TOITURE DE TERRASSE

CARPORTS AUVENTS



UN SYSTÈME UNIQUE ET EXCEPTIONNEL DISPONIBLE EN CONFIGURATION ÉPINE ET TUBULAIRE

Le TD toiture carport est un système simple, mais aussi durable facile à fabriquer et installer.

DIFFÉRENTS MODÈLES DE TOITURES

Répond aux EN 1090 normes

- Toitures avec chevrons épines avec possibilité de débordements
- Toiture en pans coupés et chevrons épines
- Toiture doubles pentes avec chevrons épines
- Toiture avec une noue et chevrons épines
- Toiture monopente avec chevrons épines ou tubulaires

STATIQUE

- La largeur de la gouttière avec poutre d'anneau entre deux poteaux peut aller jusqu'à 600 cm possible*
- Chevrons longueurs jusqu'à 600 cm *
- Une connection certifié entre la gouttière et le support

(*) pour un calcul avec un remplissage de verre sécurité 10mm et une distance entre chevrons de 80 cm, une charge de neige de 85kg/m² et le facteur du flèche L/200

FONCTIONS ET POSSIBILITÉS

- Pente du toit entre 5° et 25°
- Possibilité d'utiliser des parclozes ou des joints
- Possibilité d'utiliser des serreurs avec capots qui se cliquent sur les chevrons tubulaires
- Intégration facile d'éclairages dans les capots de finitions
- Poutre d'anneau avec chéneau rapporté
- Profiles avec différentes longueurs (logimax)
- Pertes admissibles 5° - 25°

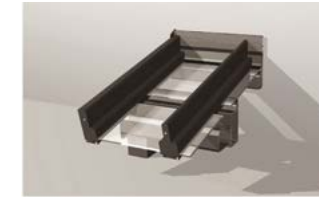


IMPORTANT!

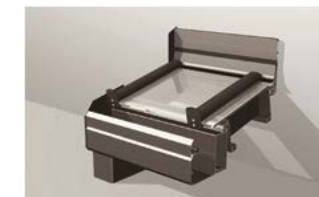
Montage de brise-soleil aussi possible sur les rives.



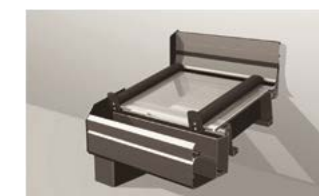
TD statique extérieur/ épine



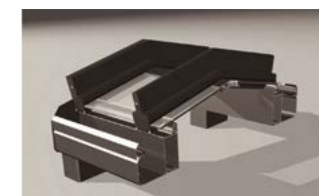
TD avec débordement



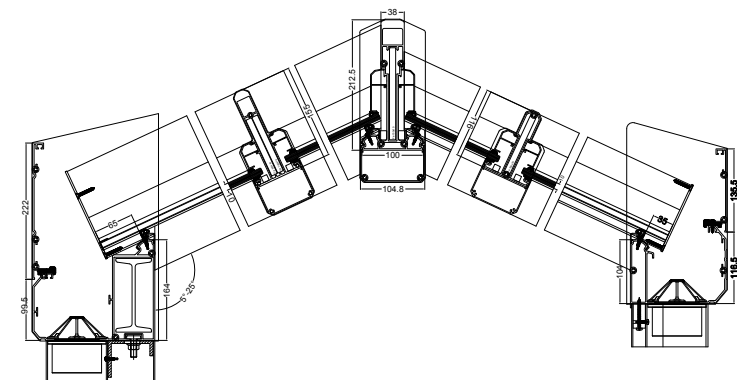
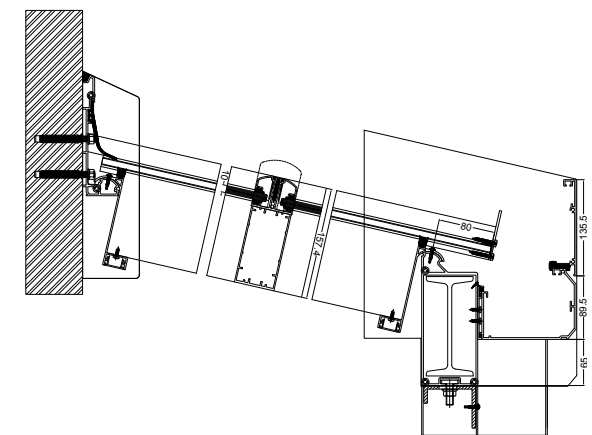
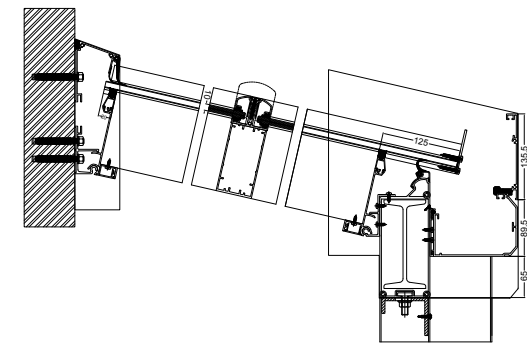
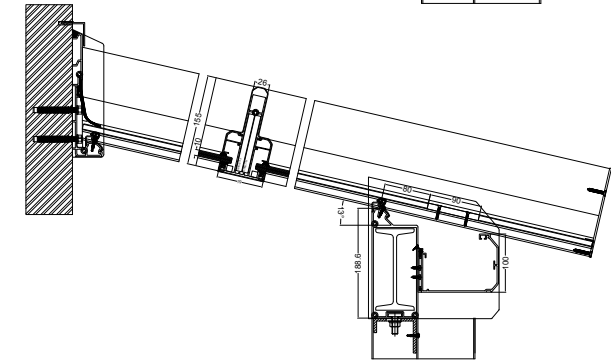
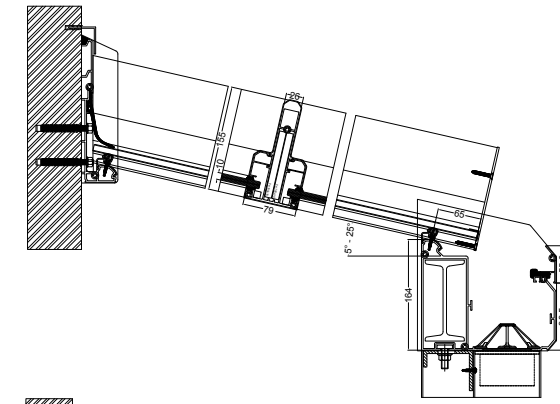
TD statique intérieur/ tubulaire



TD avec sablière



TD en double pente



EASY ROOF

CARPORTS AUVENTS

UN SYSTÈME DE TOITURE SANS COUPURE THERMIQUE

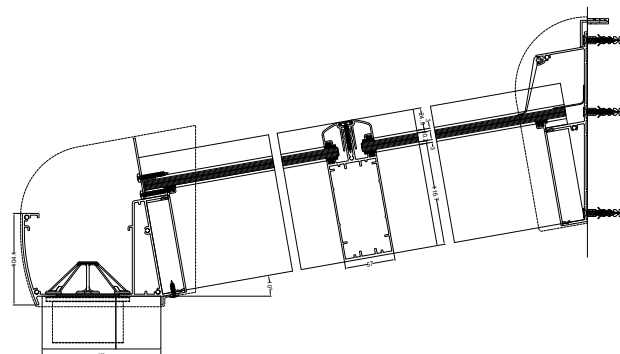
EASY ROOF est un système de pergola simple mais durable, facile à fabriquer et à assembler avec plusieurs options de design.

APPLICATIONS

Auvents et pergolas

PARTICULARITÉS

- Différents modèles
- Pente du toit fixe de 10°
- Pose facile du verre feuilleté (jusqu'à 12 mm), des panneaux acrylique ou en polycarbonate (16-32 mm)
- Gouttière et profilés de support peuvent être renforcés avec de l'acier ou de l'aluminium
- Raccord murale facile
- Système de drainage simple et efficace



FLYSCREEN

MOUSTIQUAIRES

Système de profilés pour fenêtres et portes moustiquaires sur châssis en aluminium, bois et PVC.



MAC GLASS

GARDE-CORPS

GARDE-CORPS EN VERRE

MAC GLASS est un système de construction pour garde-corps sûr et minimaliste en verre.

APPLICATIONS

- Garde-corps fenêtres pour maisons ou appartements sans balcons

PARTICULARITÉS SPÉCIFIQUES

- Protection antichute en verre certifiée
- Le summum de transparence grâce à un minimum de profil
- En combinaison avec une seule fenêtre pivotante ou oscillo-battant ou avec des fenêtres composées (coulisantes)
- Jusqu'à 2 mètres de large et avec une épaisseur de verre maximale de 20 mm.



MACASSAR

GARDE-CORPS

GARDE-CORPS RAMPES D'ESCALIERS

Système de construction pour garde-corps où design et technologie sont réunis dans un produit.

APPLICATIONS

- Balustrades pour terrasses
- Rampes d'escaliers

PARTICULARITÉS SPÉCIFIQUES

- Finition avec barreaux, verres feuilletés ou tôles perforées
- Possibilité d'installer en intermédiaire une main courante ronde avec un diamètre de 30 mm
- Fixation par sabots en fonte d'aluminium
- Beaucoup d'accessoires pour raccords et fixations sur murets







aliplast[®]
ALUMINIUM SYSTEMS

Waaslandlaan 15, 9160 Lokeren,
Belgium
info@aliplast.com
+32 9 340 55 55
www.aliplast.com

